

Codigo

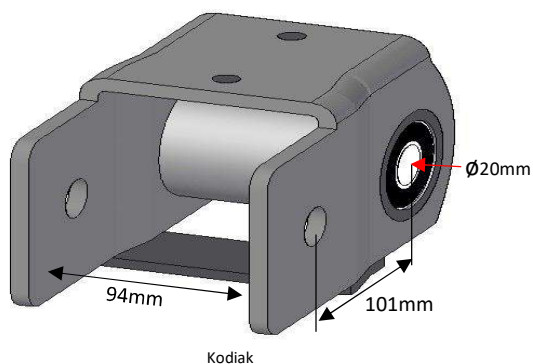
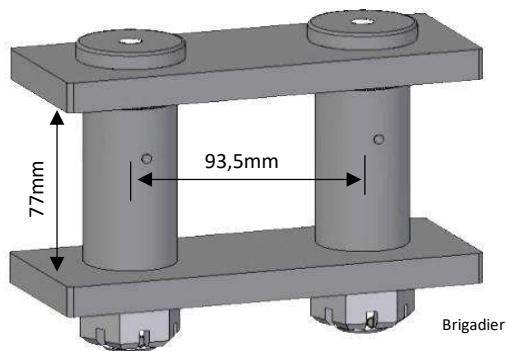
Descripción

Precios Col Precio con IVA

BALANCINES CHEVROLET

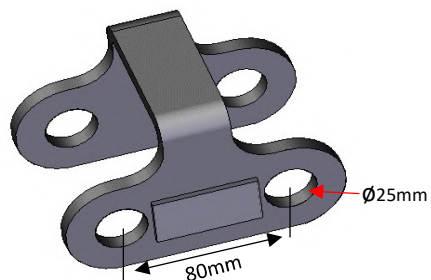
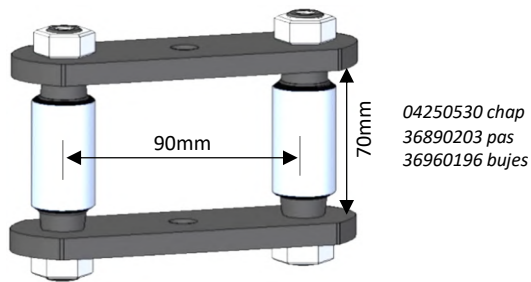
04250410 BALANCIN CHEVROLET BRIGADIER DELANTERO

04250413 BALANCIN CHEVROLET KODIAK DEL



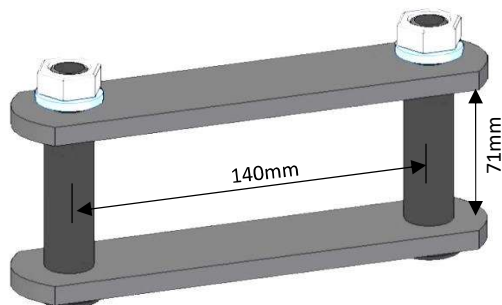
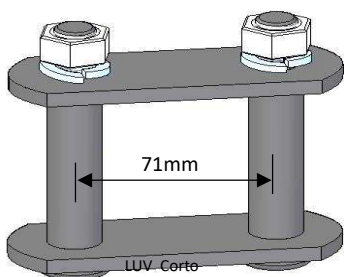
04250420 BALANCIN CHEVROLET ROSCADO

04250793 BALANCIN CHEVROLET FRR DELANTERO



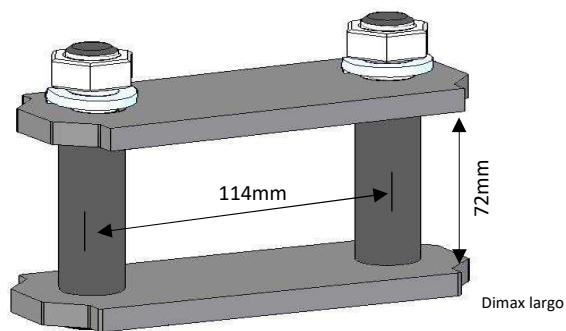
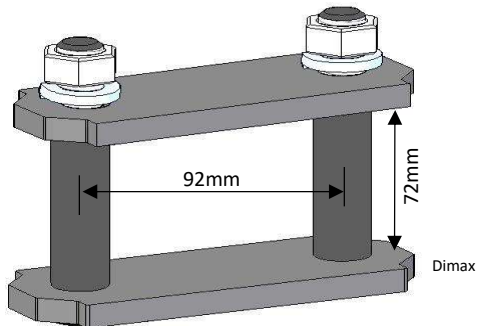
04250425 BALANCIN LUV CORTO KIA-MASTER MAZDA S/BUJ

04250437 BALANCIN LUV EXTRA LARGO SIN BUJE

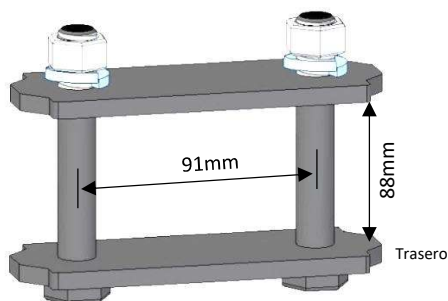
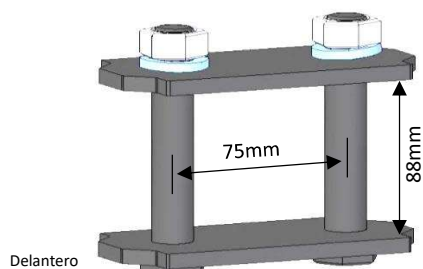


Codigo	Descripción	Precios Col	Precio con IVA
--------	-------------	-------------	----------------

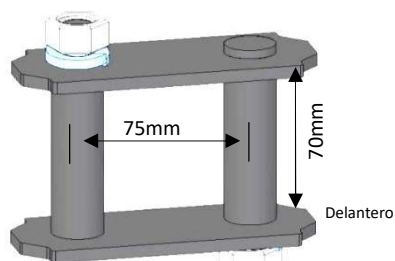
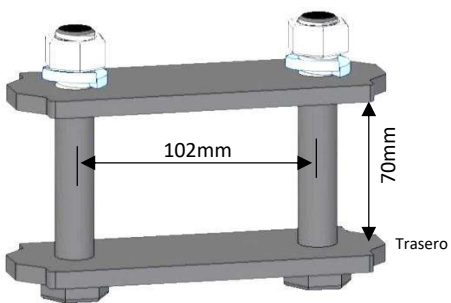
- 04250422 BALANCIN CHEVROLET LUV DIMAX
- 04250423 BALANCIN CHEVROLET LUV DIMAX LARGO



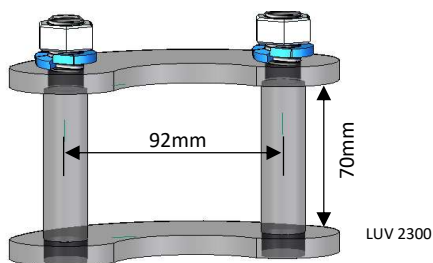
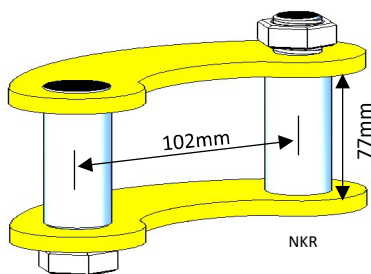
- 04250427 BALANCIN NPR DELANTERO
- 04250428 BALANCIN NPR TRASERO



- 04250424 BALANCIN NKR TRASERO en 5/8
- 04250436 BALANCIN NKR y NHR DELANTERO

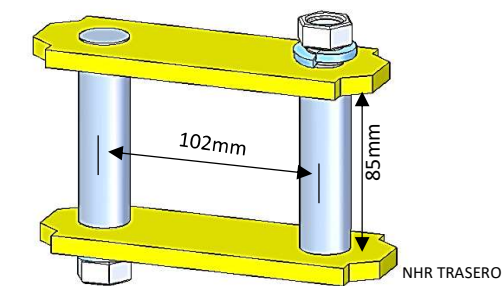
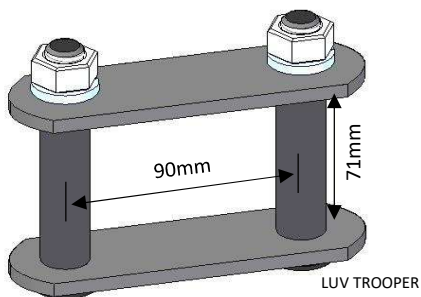


- 04250440 BALANCIN NKR DELANTERO MEDIA LUNA
- 04250445 BALANCIN LUV 2300 TROOPER M/Luna en 3-1/2



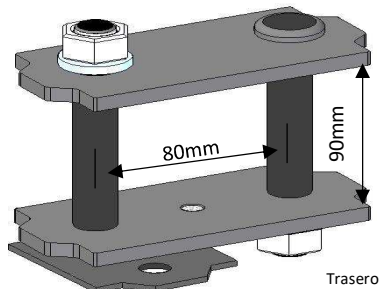
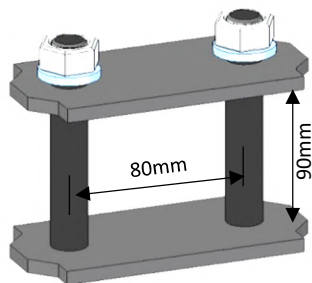
Codigo	Descripción	Precios Col	Precio con IVA
--------	-------------	-------------	----------------

04250426 BALANCIN LUV LARGO TROOPER SIN BUJE
 04250443 BALANCIN CHEVROLET NHR TRASERO

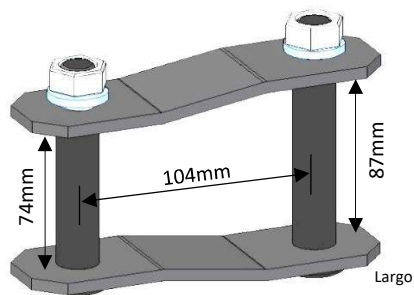
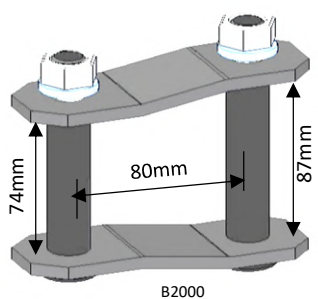


BALANCINES MAZDA

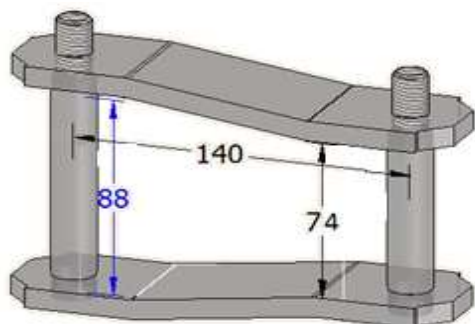
04250476 BALANCIN MAZDA TURBO DELANTERO
 04250477 BALANCIN MAZDA TURBO TRASERO



04250497 BALANCIN MAZDA B2000 MUELLES TRA S/BUJE
 04250499 BALANCIN MAZDA B2000 LARGO SIN BUJE

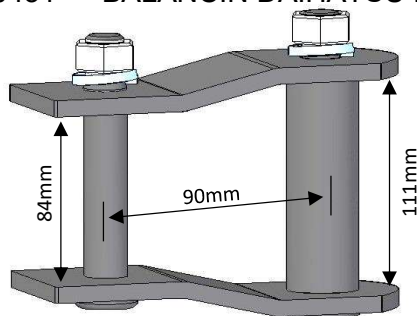


04250699 BALANCIN MAZDA B2000 EXTRALARGO 5-1/2

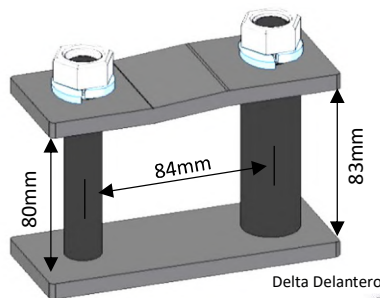


BALANCINES DAIHATSU

- 04250429 BALANCIN DELTA TRASERO SIN BUJE
- 04250431 BALANCIN DAIHATSU DELTA DELANTERO S/BUJE

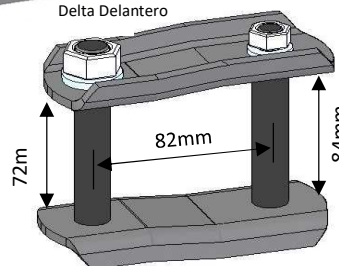


Delta Trasero



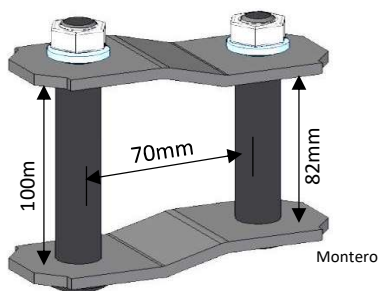
Delta Delantero

- 04250430 BALANCIN DAIHATSU CAMPERO ORIGINAL S/BUJ

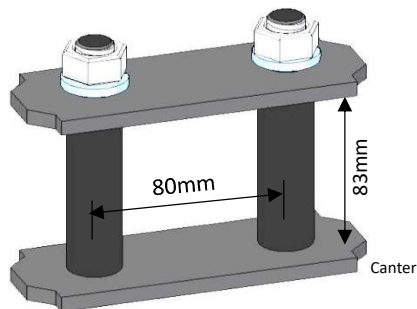


BALANCINES MITSUBISHI

- 04250498 BALANCIN MONTERO MITSUBISHI TRA SIN BUJE
- 04255500 BALANCIN MITSUBISHI CANTER de 3-1/8 centros
- 04255520 BALANCIN MITSUBISHI CANTER de 4" centros
- 04255530 BALANCIN MITSUBISHI CANTER de 4-1/2 centros



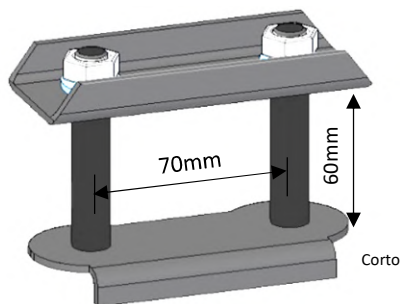
Montero



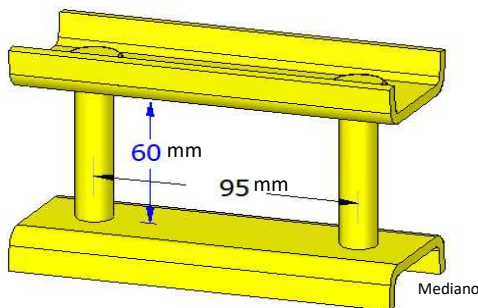
Canter

BALANCINES SUZUKI

- 04250475 BALANCIN SUZUKI CORTO DEL/TRAS SIN BUJE
- 04250473 BALANCIN SUZUKI MEDIANO DEL/TRAS SIN BUJ



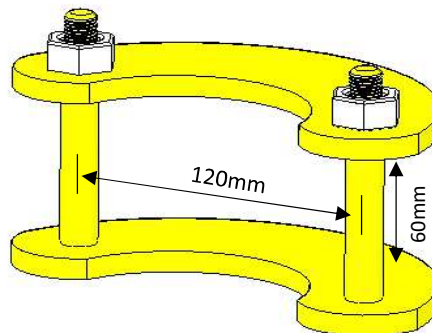
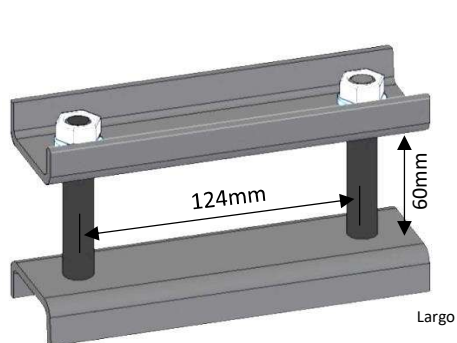
Corto



Mediano

Codigo	Descripción	Precios Col	Precio con IVA
--------	-------------	-------------	----------------

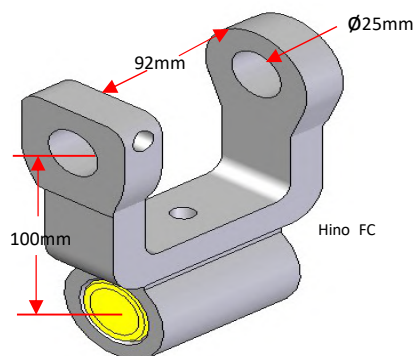
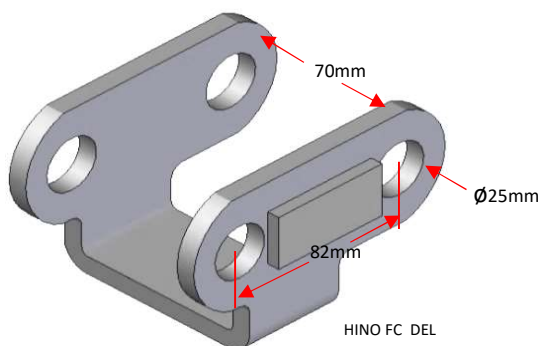
- 04250470 BALANCIN SUZUKI LARGO DEL/TRAS SIN BUJE
- 04250471 BALANCIN SUZUKI 1/2luna CORTO DEL/TRAS SIN BUJE
- 04250472 BALANCIN SUZUKI 1/2luna MEDIANO DEL/TRAS SIN BUJE
- 04250474 BALANCIN SUZUKI 1/2luna LARGO DEL/TRAS SIN BUJE



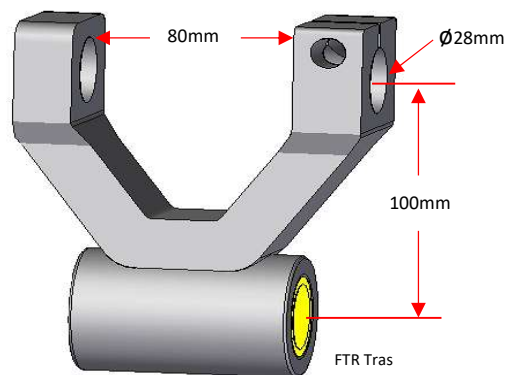
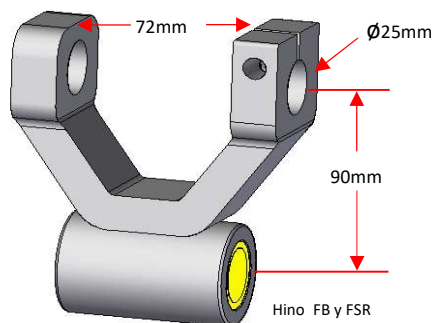
120mm
95mm
70mm

BALANCINES HINO Y FOTON

- 04250491 BALANCIN HINO FC DELANTERO DERECHO
- 04250493 BALANCIN HINO FC DELANTERO IZQUIERDO
- 04250492 BALANCIN HINO FC TRASERO

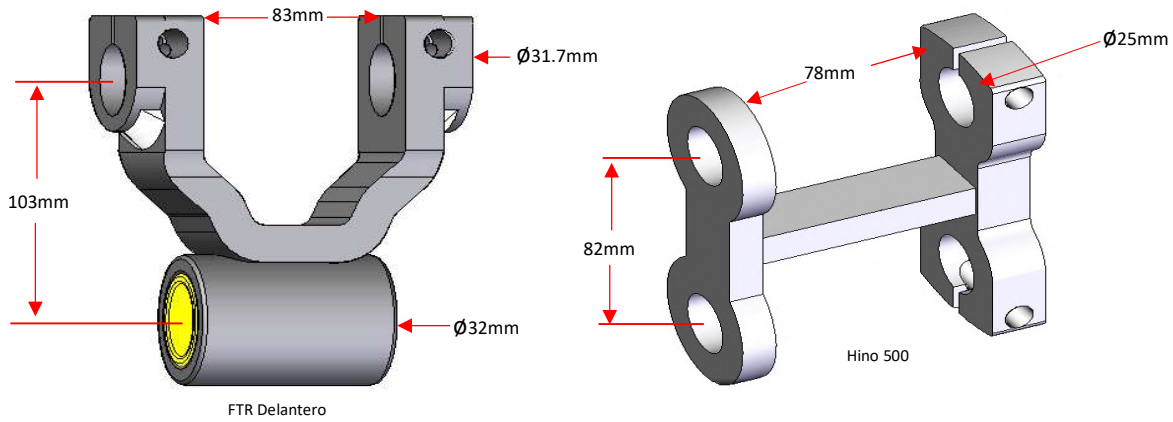


- 04250594 BALANCIN HINO FB TRASERO Y CHEV FSR TRAS
- 04250695 BALANCIN FTR TRASERO

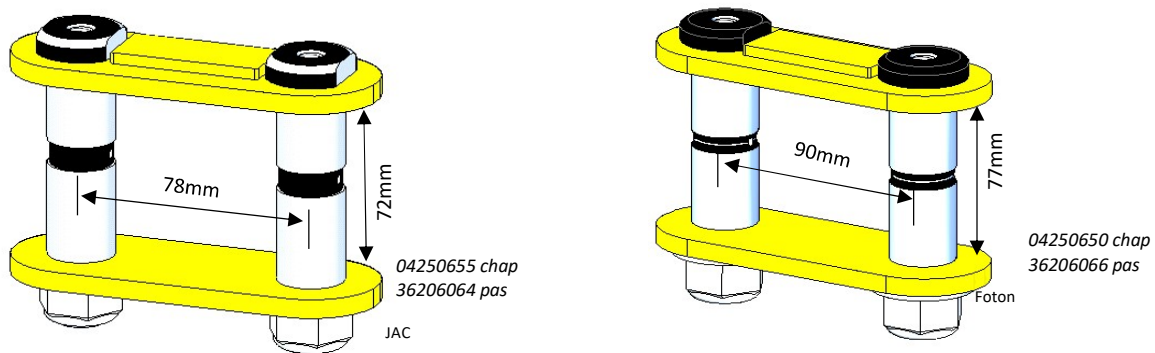


Codigo	Descripción	Precios Col	Precio con IVA
--------	-------------	-------------	----------------

- 04250690 BALANCIN FTR DELANTERO
- 04250598 BALANCIN HINO 500 Del p Tras

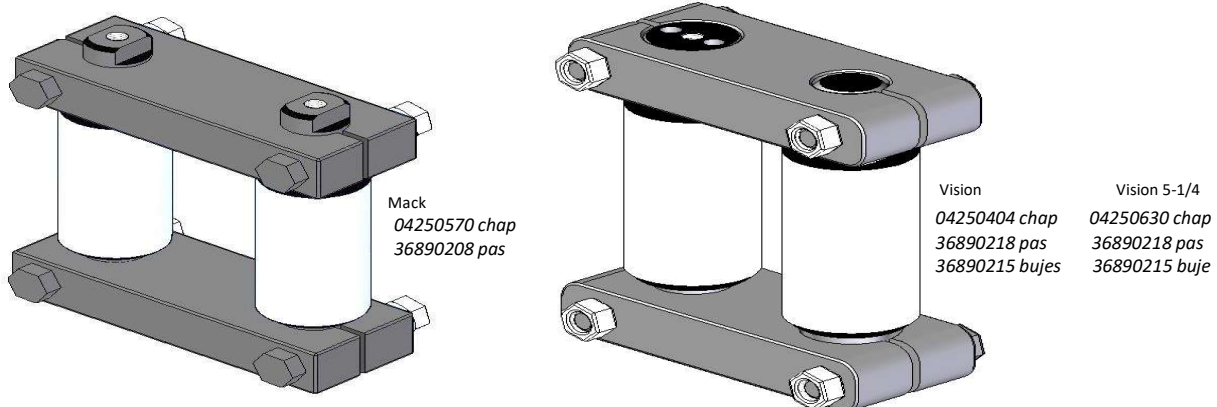


- 04250595 BALANCIN FOTON
- 04250651 BALANCIN JAC 1035 DEL



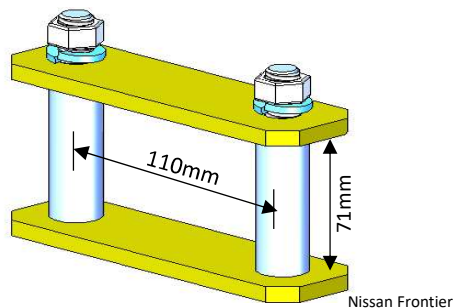
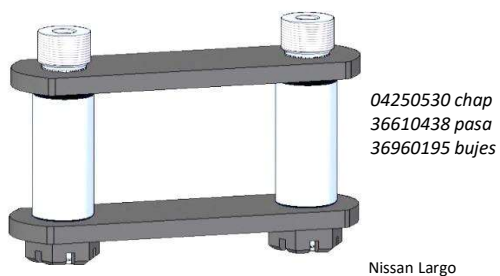
BALANCINES MACK

- 04250495 BALANCIN MACK DELANTERO 3-1/2
- 04250596 BALANCIN MACK VISION
- 04250698 BALANCIN MACK VISION BUJE DELGADO
- 04250696 BALANCIN MACK VISION ESPECIAL LARGO

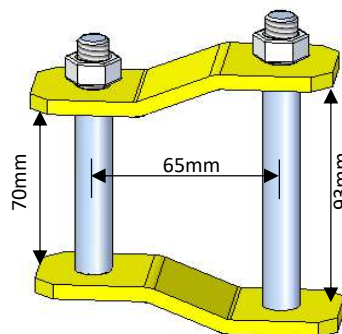
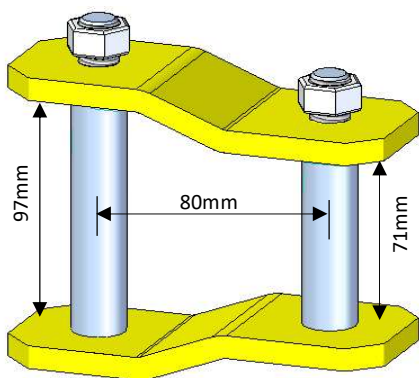


BALANCINES NISSAN Y CHANA

- 04250450 BALANCIN NISSAN DEL/TRAS CORTO ORIGINAL
- 04250455 BALANCIN NISSAN DEL/TRAS LARGO ORIGINAL
- 04250456 BALANCIN NISSAN FRONTIER
- 04250556 BALANCIN NISSAN FRONTIER de 5-1/2 centros

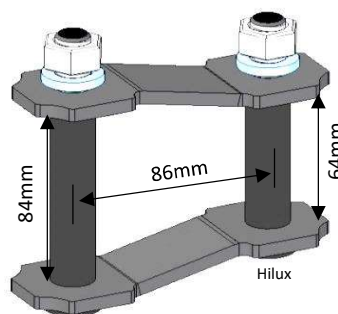
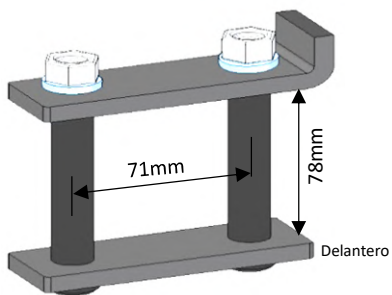


- 04250454 BALANCIN MUELLE TRAS NISSAN COLECTIVO
- 04250452 BALANCIN MUELLE TRAS CHANA



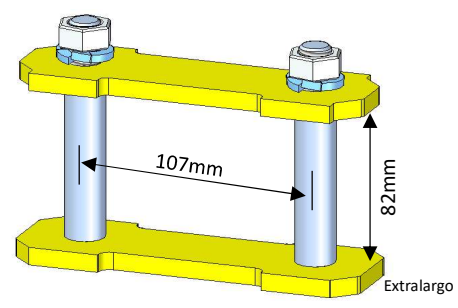
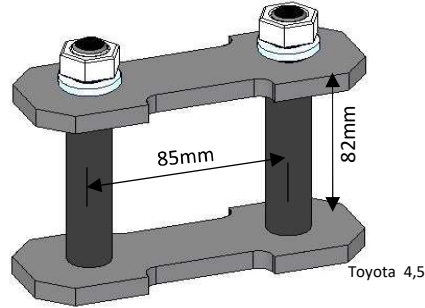
BALANCINES TOYOTA

- 04250480 BALANCIN TOYOTA DELANTERO ORG S/BUJE
- 04250483 BALANCIN TOYOTA HILUX S/BUJE

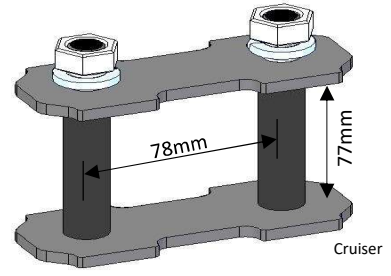
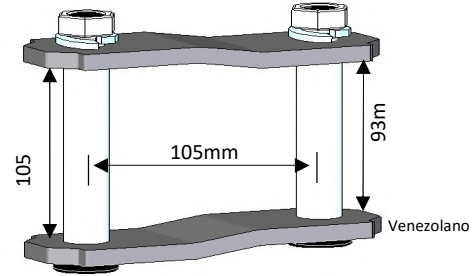


Codigo	Descripción	Precios Col	Precio con IVA
--------	-------------	-------------	----------------

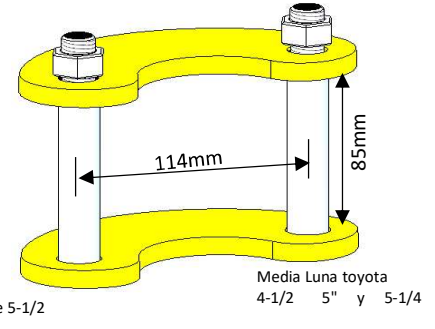
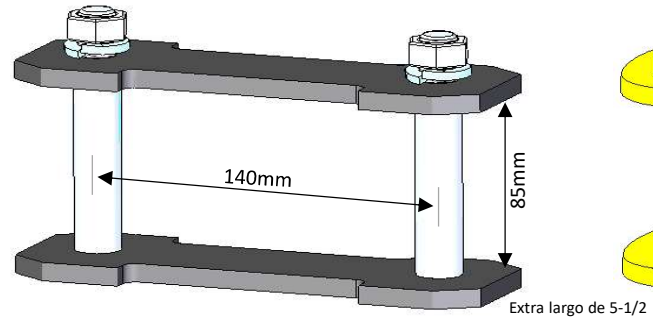
- 04250486 BALANCIN TOYOTA 4.5 TRASERO SIN BUJE
- 04250487 BALANCIN TOYOTA 4.5 EXTRA LARGO SIN BUJE



- 04250490 BALANCIN TOYOTA LAND CRUSER DEL ORG. S/B
- 04250488 BALANCIN TOYOTA VENEZOLANO

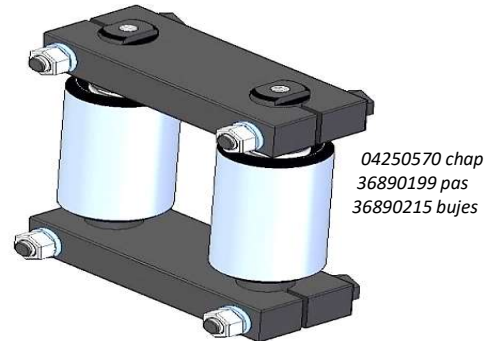


- 04250481 BALANCIN TOYOTA MEDIA LUNA 4-1/2 LARGO
- 04250482 BALANCIN TOYOTA MEDIA LUNA 5" EXTRALARGO
- 04250484 BALANCIN TOYOTA MEDIA LUNA 5-1/4 EXTRALARGO
- 04250725 BALANCIN TOYOTA 4.5 EXTRA LARGO de 5-1/2 SIN BUJE



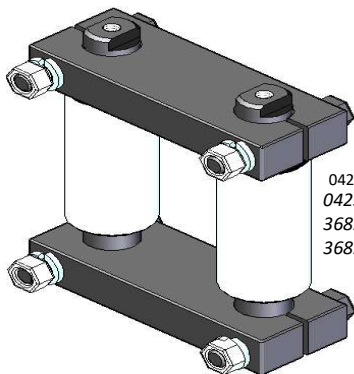
BALANCINES KENWORTH/INTERNACIONAL

- 04250478 BALANCIN KENWORTH RECTO M/N C/BUJE T800

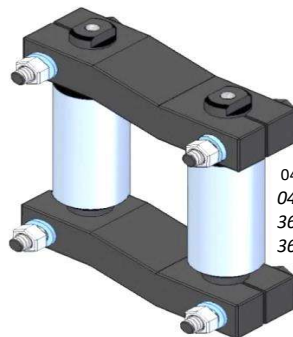


Codigo	Descripción	Precios Col	Precio con IVA
--------	-------------	-------------	----------------

- 04250479 BALANCIN KENWORTH RECTO M/N CON BUJE 4"
- 04250496 BALANCIN KENWORTH 5000 RECTO M/V C/BUJE de 4"
- 04250512 BALANCIN KENWORTH 7000 RECTO M/V C/BUJE de 4"
- 04250500 BALANCIN KENWORTH MODELO 95 CHAPETA CURVA
- 04250790 BALANCIN KENWORTH CURVO con PAS. M/V C/BUJE T800

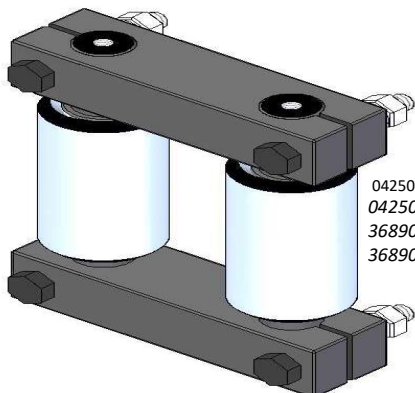


04250496
04250570 chap
36890207 pas
36890206 bujes



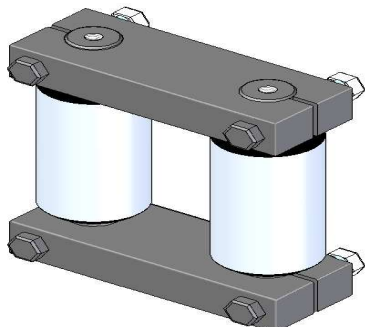
04250500
04250580 chap
36890207 pas
36890206 bujes

- 04250309 BALANCIN T800 P 2008 CON B/ de 4" y T800 CHAP T800
- 04250501 BALANCIN KENWORTH T800 C/BUJE T800 CHAP T800



04250501
04250525 chap
36890209 pas
36890215 bujes

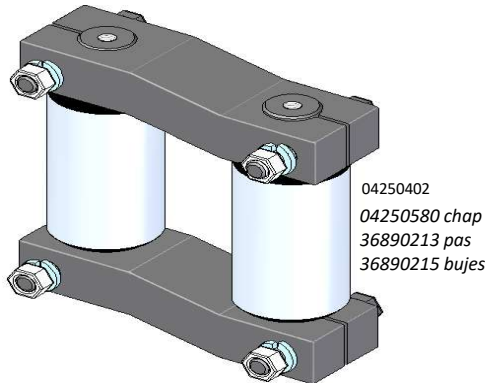
- 04250508 BALANCIN KENWORTH P/T800 CHAP/CURVA C/BUJE de 4"
- 04250509 BALANCIN KENWORTH T8000 C/BUJE de 4" CHAP T800
- 04250778 BALANCIN T800 con PASADOR M/N C/BUJE T800
- 04250779 BALANCIN T800 con PASADOR M/N C/BUJE de 4"
- 04250599 BALANCIN KENWORTH RECTO CHPT800 M/V C/BUJE T800
- 04250514 BALANCIN KENWORTH RECTO M/V C/BUJE de 4"
- 04250503 BALANCIN KENWORTH RECTO M/V C/BUJE T800



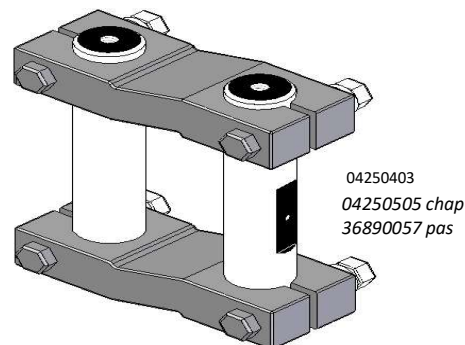
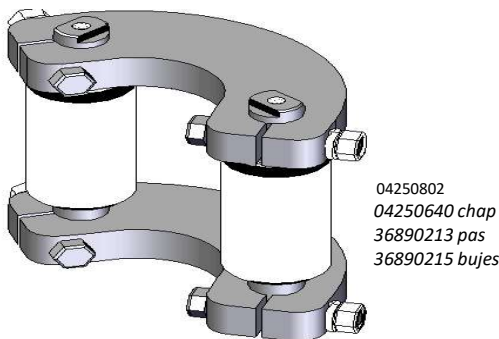
04250401
04250525 chap
36890213 pas
36890215 bujes

Codigo	Descripción	Precios Col	Precio con IVA
--------	-------------	-------------	----------------

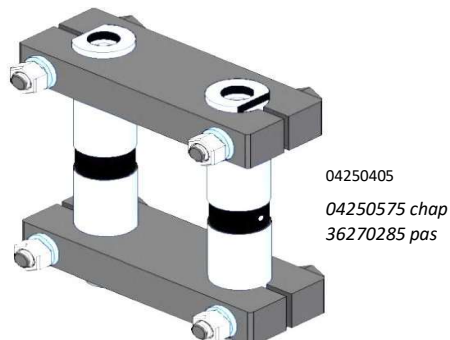
- 04250506 BALANCIN KENWORTH CURVO P.M/N C/BUJE T800
- 04250507 BALANCIN KENWORTH T800 C/BUJE de 4" CHAP/RECTA
- 04250401 BALANCIN KENWORTH 2008 C/BUJE T800 CHAP T800
- 04250402 BALANCIN KENWORTH 2008 C/BUJE T800 CHAP CURV.



- 04250597 BALANCIN K2008 1/2 CUÑERO con BUJE de 4" CHAP CURVA
- 04250607 BALANCIN K2008 1/2 CUÑERO con B/T800 y CHAP T800
- 04250601 BALANCIN K2008 1/2 CUÑERO c/ B/T800 y CHAP CURVA
- 04250419 BALANCIN K2008 1/2 cuñero CON B/T800 y B/de 4" CHAP T800
- 04250622 BALANCIN KENWORTH 2008 de 5-1/4 C/BUJE y CHAP T800
- 04250604 BALANCIN KENWORTH 2008 C/BUJE de 4" CHAP CURVA
- 04250418 BALANCIN KENWORTH 2008 C/BUJE de 4" CHAP T800
- 04250801 BALANCIN KENWORTH 1/2 LUNA C/PASADOR 2008 B/T800
- 04250802 BALANCIN KENWORTH 1/2 LUNA C/PASADOR T800 B/T800
- 04250403 BALANCIN KENWORTH T300 CON PASADOR FREIGHTLINER
- 04250319 BALANCIN KWT800 P 20081/2luna CB/ DEL /T800 CHAPT800

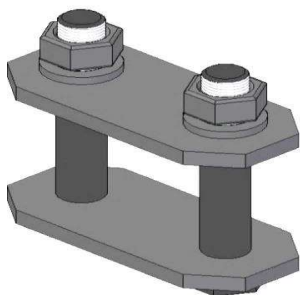


- 04250798 BALANCIN KENW 2008 1/2luna C/B T800 52,8 CHAP RECT. T800
- 04250405 BALANCIN HI 4700 DELANTERO
- 04250406 BALANCIN HI 4700 ESPECIAL



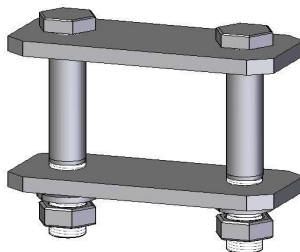
Codigo	Descripción	Precios Col	Precio con IVA
--------	-------------	-------------	----------------

- 04250409 BALANCIN INTERNACIONAL 7600 DELANTERO 1"
- 04250415 BALANCIN INTERNACIONAL 7400 DELANTERO 3/4
- 04250416 BALANCIN INTERNACIONAL 4300 de 3/4



Bal 7400
04250566 chap
43820110 torn

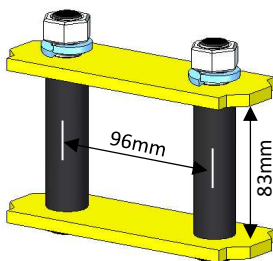
Bal 7600
04250565 chap
43820111 torn



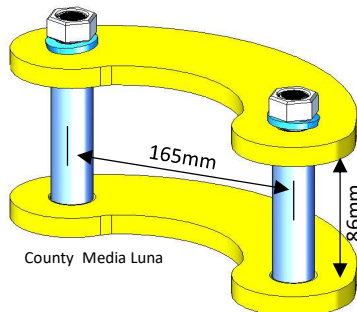
Bal 4300
04250567 chap
43820110 torn

BALANCINES HYUNDAI

- 04255510 BALANCIN HYUNDAI COUNTY Original
- 04250715 BALANCIN HYUNDAI COUNTY M/LUNA de 6-1/2

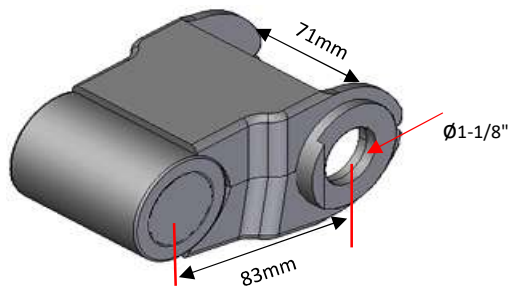


County



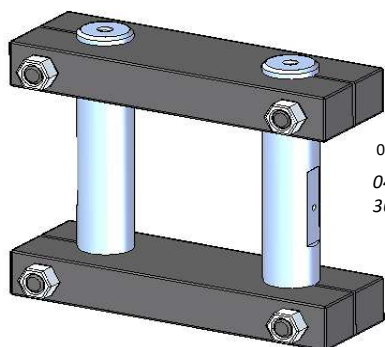
County Media Luna

- 04250720 BALANCIN HYUNDAI sin buje

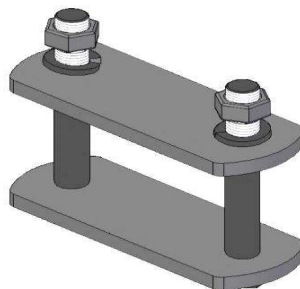


BALANCINES FREIGHTLINER

- 04250407 BALANCIN FREIGHTLINER DELANTERO
- 04250408 BALANCIN FREIGHTLINER DELANTERO DOBLE TROQUE



04250407
04250583 chap
36890057 pas

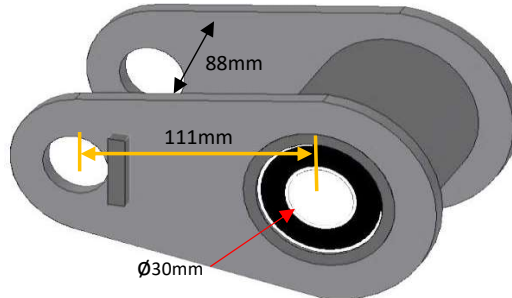


dobletrouque
04250560 chap
43820110 torn

Codigo	Descripción	Precios Col	Precio con IVA
--------	-------------	-------------	----------------

BALANCINES AGRALE

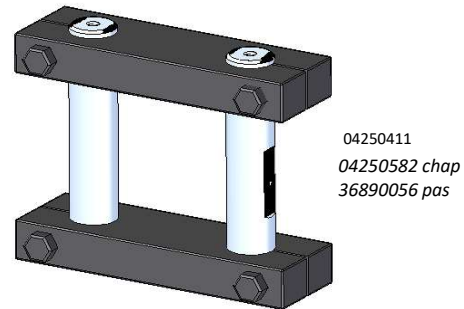
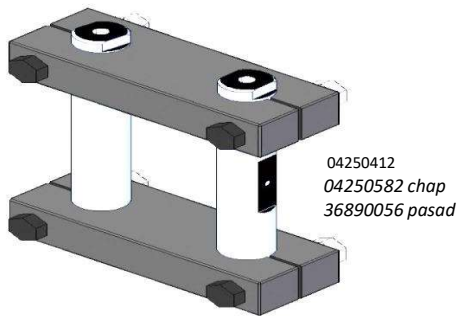
04250589 BALANCIN AGRALE TRASERO



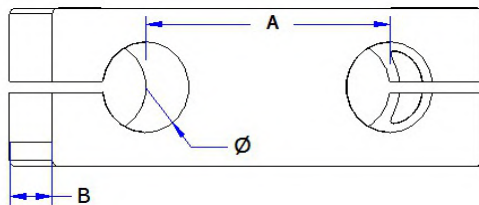
BALANCINES MULA Y BRIGADIER

04250411 BALANCIN SUPER BRIGADIER DOBLE TROQUE

04250412 BALANCIN SUPER BRIGADIER MULA



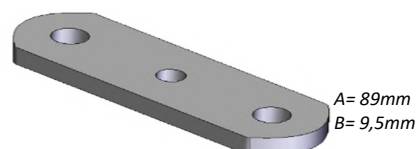
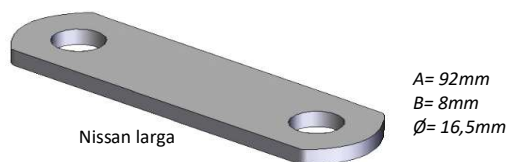
CHAPETAS



04250520 CHAPETA BALANCIN NISSAN CORTO

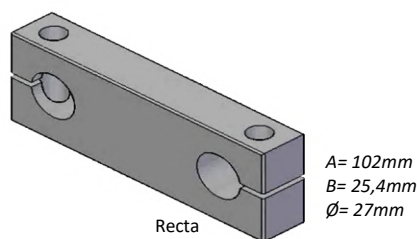
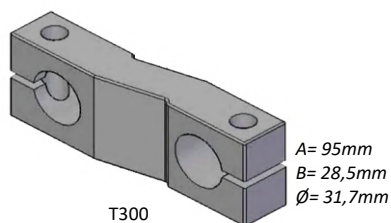
04250530 CHAPETA BALANCIN NISSAN LARGO

04250584 CHAPETA BALANCIN CHEVROLET ROSCADO

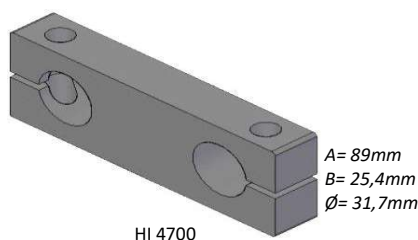
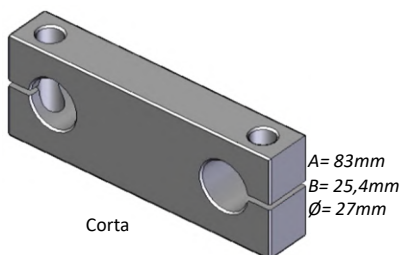


Codigo	Descripción	Precios Col	Precio con IVA
--------	-------------	-------------	----------------

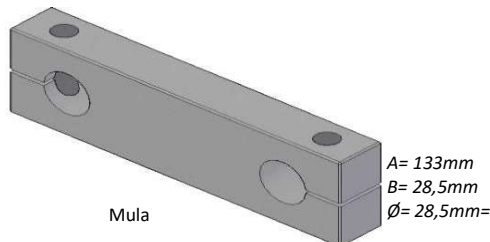
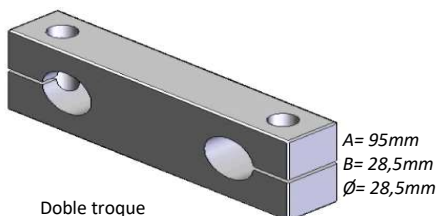
04250505 CHAPETA BALANCIN KENWORTH T300 CURVA
 04250570 CHAPETA BALANCIN KENWORTH 5000 RECTA



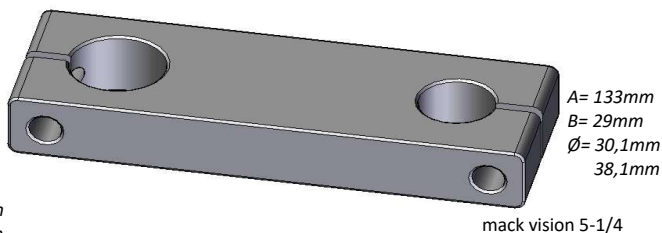
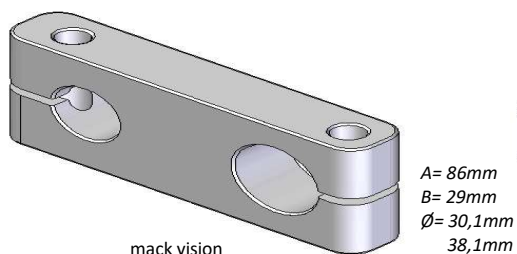
04250572 CHAPETA BALANCIN KENWORTH 7000 RECTA CORTA
 04250575 CHAPETA INTERNACIONAL HI 4700



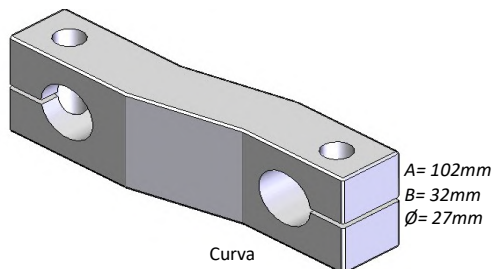
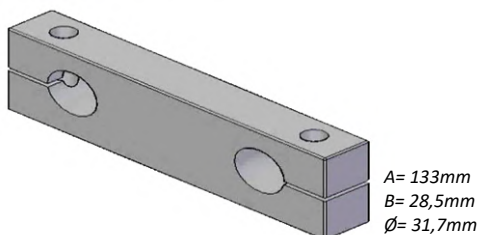
04250581 CHAPETA SUPERBRIGADIER DOBLE TROQUE
 04250582 CHAPETA BALANCIN SUPER BRIGADIER MULA



04250404 CHAPETA BALANCIN RECTA MACK VISION
 04250630 CHAPETA BALANCIN RECTA MACK VISION ESPECIAL 5-1/4 (SOBRE PEDIDO)

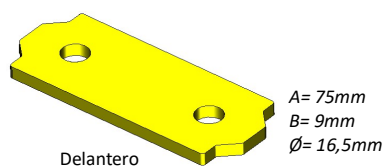
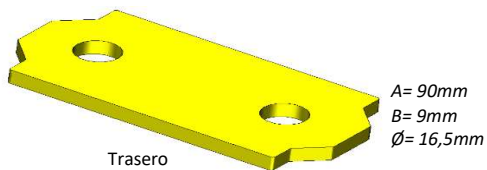


04250583 CHAPETA HI ESPECIAL 1-1/4
 04250580 CHAPETA KENWORTH MODELO 95 CURVA

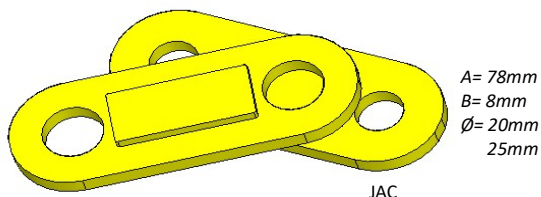
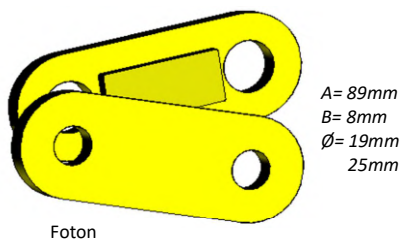


Codigo	Descripción	Precios Col	Precio con IVA
--------	-------------	-------------	----------------

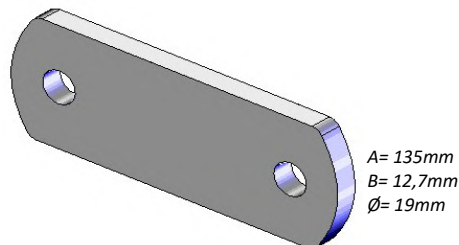
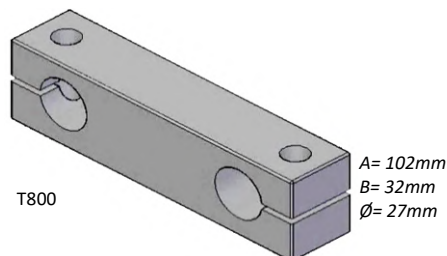
- 04250585 CHAPETA BALANCIN NPR TRASERO
04250586 CHAPETA BALANCIN NPR DELANTERO



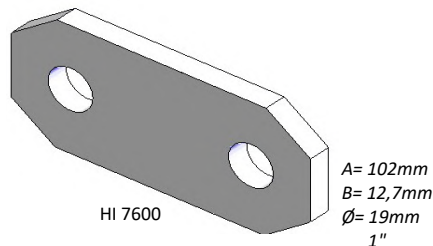
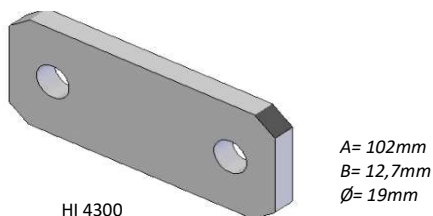
- 04250650 CHAPETA BAL. FOTON (par)
04250655 CHAPETA BAL. JAC (par) 78mm ENTRE CENTROS



- 04250525 CHAPETA BALANCIN KENWORTH T800 RECTA
04250560 CHAPETA BALANCIN FREIGHTLINER DEL DOBLETROQUE



- 04250565 CHAPETA BALANCIN INTERNACIONAL 7600 DEL 1"
04250566 CHAPETA BALANCIN INTERNACIONAL 7400 DEL 3/4
04250567 CHAPETA BALANCIN INTERNACIONAL 4300 DEL 3/4

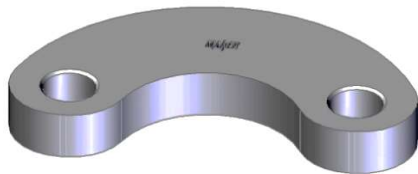


- 04250602 CHAPETA M/LUNA de 3/4 en 5-1/4 Perf 1" S/P
04250672 CHAPETA M/LUNA de 3/4 en 5-1/4 Perf 1" C/P
04250603 CHAPETA M/LUNA de 3/4 en 5-1/4 Perf 3/4 S/P
04250683 CHAPETA M/LUNA de 3/4 en 5-1/4 Perf 3/4 C/P
04250577 CHAPETA M/LUNA de 1" en 5-1/4 PERFO 1" S/pin
04250677 CHAPETA M/LUNA de 1" en 5-1/4 PERFO 1" C/pin

Codigo	Descripción	Precios Col	Precio con IVA
--------	-------------	-------------	----------------

04250578 CHAPETA M/LUNA de 1" en 5-1/4 PERFO 1-1/4 S/pin

04250678 CHAPETA M/LUNA de 1" en 5-1/4 PERFO 1-1/4 C/pin



A= 133mm
B= 25mm
Ø= 25,4mm - 31,7mm

04250576 CHAPETA M/LUNA de 1" en 5-1/4 PERFO 1-1/8 S/pin

04250676 CHAPETA M/LUNA de 1" en 5-1/4 PERFO 1-1/8 C/pin

04250640 CHAPETA M/LUNA de 1" P/ KENWORTH 5-1/4 RANUR 27mm

04250644 CHAPETA M/LUNA de 1" P/ HI/FREIG 5" RANUR 32,7mm



04250640	04250644
A= 133mm	A= 130mm
B= 25mm	B= 25mm
Ø= 27mm	Ø= 1-1/4"

BUJES

36960196 BUJE CHEVROLET ROSCADO

36960195 BUJE HDD NISSAN



Nissan



Roscado

36890210 BUJE MACK 3-1/2 x 1-3/4

36890206 BUJE KENWORTH 4" x 1-3/4 DELGADO



36890215 BUJE KENWORTH T800 DE 4" x 2-1/16 DIMEN 53 mm

36890216 BUJE KENWORTH T800 DE 4" 47mm DIAMETRO EXT.

36890223 BUJE KENWORTH T800 DE 4" x 2-1/16 DIMEN 52.8 mm

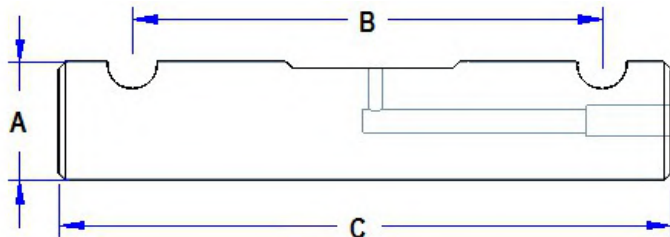


Codigo	Descripción	Precios Col	Precio con IVA
--------	-------------	-------------	----------------

36890217 BUJE KENWORTH T800 de 52,8mm x 4" en Rosca 33 paso4



PASADORES DE PUNTA LISOS



36034980 PASADOR FP 349D 2 CUÑEROS FORD 900 6"
 36034981 PASADOR FP 349DL 2 CUÑEROS FORD 9000 6-1/2"



36035086 PASADOR HINO FC & GD Buseton TRAS P/DEL 30x124



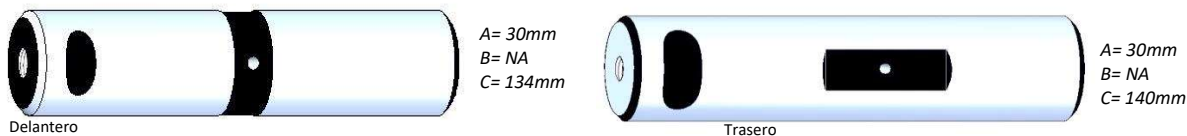
36035070 PASADOR FOTON LISO LUB TRAS 30x127



36035075 PASADOR LISO LUB C/ CUADRA 30x134 FOTON OLIN 6,5

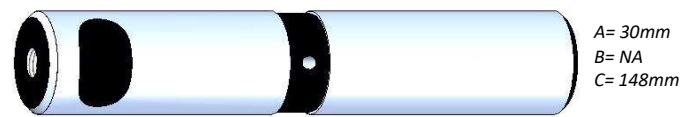


36035076 PASADOR LISO LUB NISSAN CAMION PK210 DEL
 36035083 PASADOR LISO LUBR CORREA NISSAN PK TRAS 30x140

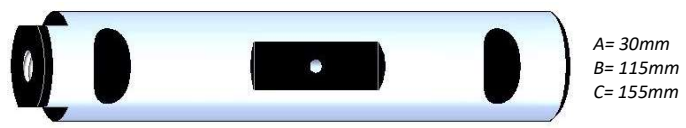


Codigo	Descripción	Precios Col	Precio con IVA
--------	-------------	-------------	----------------

36035082 PASADOR LISO LUBRICACION CORREA 30x148



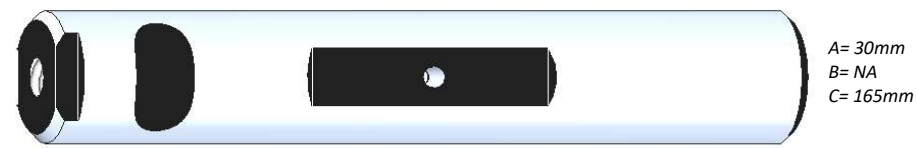
36035090 PASADOR LISO LUB FOTON 30x155mm DOBLE CUÑERO



36035095 PASADOR FORD CARGO 1721 25*171 LISO DOBLE CUÑERO



36960108 PASADOR FOTON LISO DOBLE TROQUE 30*165



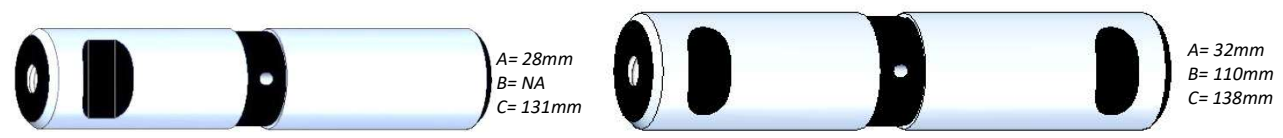
36035098 PASADOR FOTON LISO LUB DOBLE CUÑERO 25*130

36035099 PASADOR FOTON LISO LUB UN CUÑERO 25*130



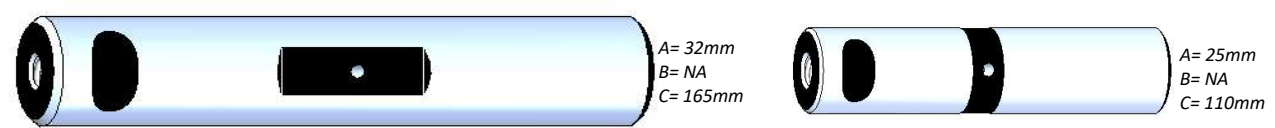
36890214 PASADOR FTR LISO TRASERO 28 * 131mm

36890094 PASADOR FTR DELANTERO ORG. de 32mm x 138mm



36890054 PASADOR SBRIG & FVR TRAS de 32mm* 6-1/2 LISO

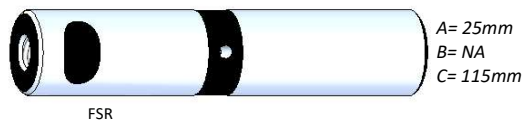
36960104 PASADOR HINO-FOTON LISO 25*110 mm



Codigo	Descripción	Precios Col	Precio con IVA
--------	-------------	-------------	----------------

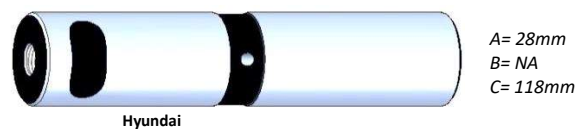
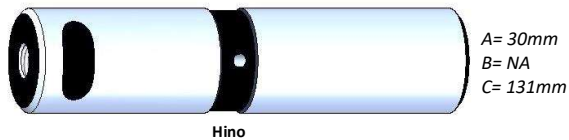
36960105 PASADOR HINO FSR TRAS 25 * 115mm LISO

36960106 PASADOR HINO TRAS 25*114 mm LISO

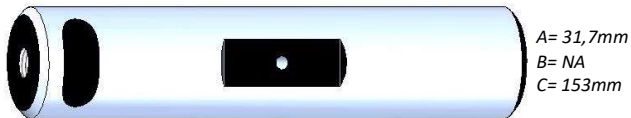


36960107 PASADOR HINO TRAS 30 * 131

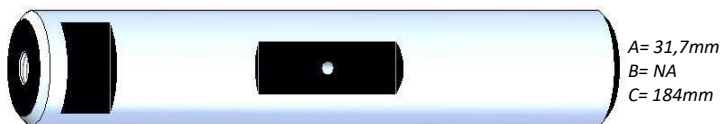
36960204 PASADOR DE HYUNDAI DEL/p. DEL 28*118mm



36181484 PASADOR DP814 900 TRAS 1-1/4*6"



36191096 PASADOR CNT900 DOBLETROQUE TRAS 1-1/4*7-1/4



36270284 PASADOR HI 4700 INTERN MODELO 88**177MM

36270285 PASADOR HI 4700 INTERNA DEL 1-1/4*6-3/4



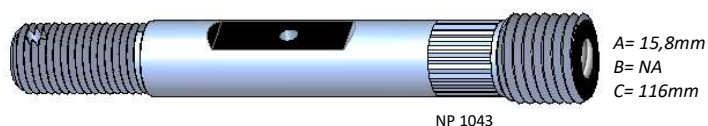
36270286 PASADOR HI 4700 TENSORA INTERNA 1-1/4*557

36960135 PASADOR DAEWOO DOBLE TROQUE DEL 1-1/4 * 5-3/4

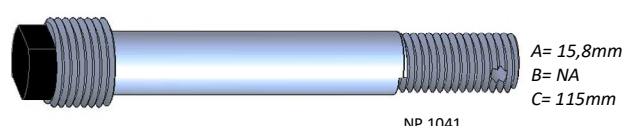


36610438 PASADOR NP 1043 NISSAN DEL/TRAS LUB

36610416 PASADOR NP 1041 NISSAN TRAS/DEL SECO



NP 1043

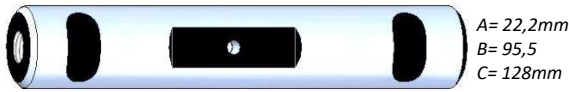


NP 1041

Codigo	Descripción	Precios Col	Precio con IVA
--------	-------------	-------------	----------------

36567310 PASADOR DN 673 FIAT DELANTERO

36567320 PASADOR NT 673 FIAT TRASERO 15/16*5-1/4



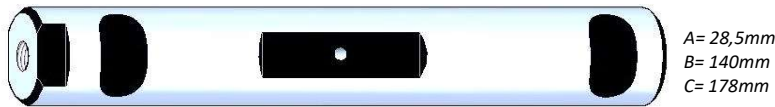
DN 673



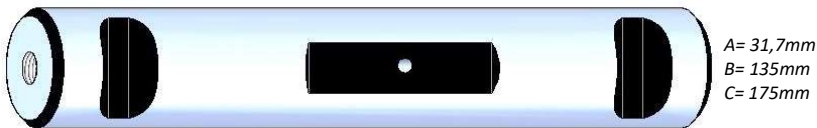
36890055 PASADOR SBRIGADIER & FVR TRAS 1-1/4*6-1/2 LIS



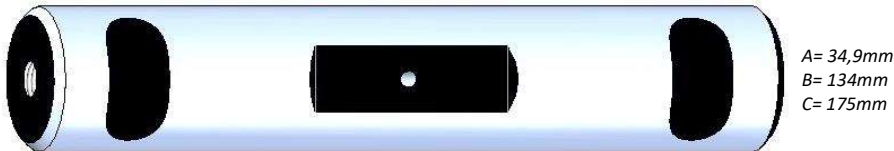
36890056 PASADOR SBRIGL SUPERBRIG DEL LISO 1-1/8*7



36890057 PASADOR FREIGHTLINER DEL 1-1/4*6-7/8 2 C



36890058 PASADOR BRIG TRAS P. DEL 1-3/8*6-3/4 TANDEN



36960100 PASADOR ENCAVA LISO 25*119mm

36960101 PASADOR JAC TRASERO 25*125mm



36900055 PASADOR MITSUBISHI CANTER ROSCA 7/8 Ø28mm

36960120 PASADOR MERCEDES 1313 DEL 25mm x 5-1/8



Canter



Mercedez

36960125 PASADOR MERCEDES 1313 TRAS 30*140mm

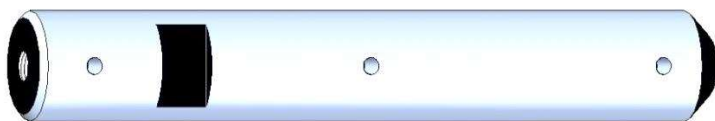
36960126 PASADOR MERCEDES 1313 TRAS ESP. 30*150mm



A= 30mm
B= NA
C= 150mm

Codigo	Descripción	Precios Col	Precio con IVA
--------	-------------	-------------	----------------

36960160 PASADOR PEGASO 4 MANOS 1-1/4 * 8-1/2



A= 31,7mm
B= NA
C= 216mm

36890090 PASADOR ISUZU DELANTERO LISO 1-1/4x5-5/16

36890089 PASADOR FTR DELANTERO LISO 1-1/4x5-5/16



ISUZU
A= 31,7mm
B= 110mm
C= 138mm

FTR
A= 31,7mm
B= 110mm
C= 138mm

36890208 PASADOR SIN BUJE BALACIN MACK



A= 27mm
B= 127mm
C= 166mm

36890199 PASADOR KENWORTH ROSCADO M/Nuevo



A= 27mm
B= 158mm
C= 190mm

36890207 PASADOR SIN BUJE BALANCIN KENWORTH M/Viejo



A= 27mm
B= 147mm
C= 189mm

36890209 PASADOR SIN BUJE KENWORTH T 800 CUÑERO REDONDO



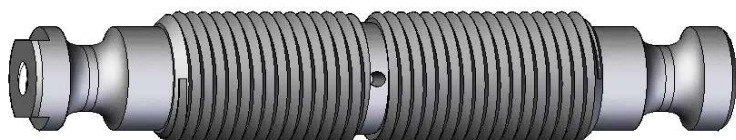
A= 27mm
B= 158mm
C= 193mm

36890060 PASADOR KENWORTH TRAS.LISO 1-3/8 x 7"



A= 34,9mm
B= NA
C= 178mm

36890213 PASADOR KENWORTH 2008



A= 27mm
B= 139mm
C= 174mm

Codigo	Descripción	Precios Col	Precio con IVA
--------	-------------	-------------	----------------

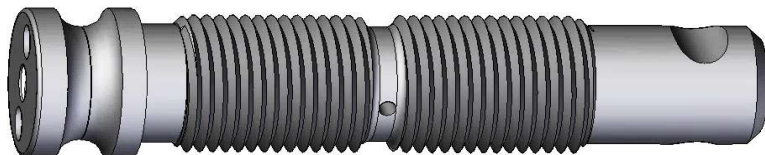
- 36890212 PASADOR KENWORTH 2008 1/2 Luna
 36890219 PASADOR KENWORTH 2008 1/2 Luna centro 5-1/4



5-1/2
 A= 27mm
 B= 139mm
 C= 174mm

5-1/4
 A= 27mm
 B= 133mm
 C= 174mm

- 36890218 PASADOR SIN BUJE MACK VISION



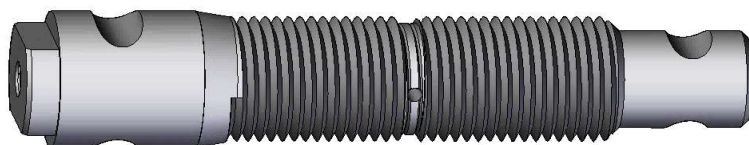
A= 38, y 30mm
 B= 142mm
 C= 171mm

- 36890225 PASADOR KENWORTH Largo de 6-1/4 ROSCA 33mm Paso 4.
 36890226 PASADOR KENWORTH Corto de 5-1/2 ROSCA 33mm Paso 4.



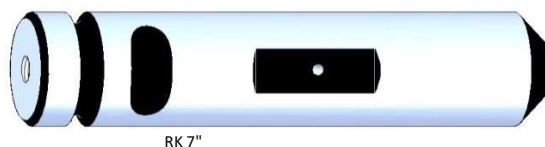
<i>corto</i>	<i>largo</i>
A= 27mm	27mm
B= 140mm	159mm
C= 181mm	200mm

- 36890211 PASADOR ROSCADO ZAPA PAYSTAR



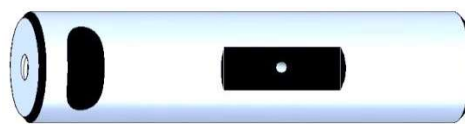
A= 38, y 27mm
 B= 149mm
 C= 190mm

- 36890091 PASADOR HINO RK TRAS/DEL LISO LUB 1-1/2 x 7"
 36890093 PASADOR RK TRAS/TRAS 1-1/2 x 6" 1CUÑA LUBR



A= 38mm
 B= NA
 C= 178mm

RK 7"



A= 38mm
 B= NA
 C= 153mm

RK 6"

- 36890088 PASADOR LISO HINO 500 DELANTERO (1-3/16x6-1/8)
 36890203 PASADOR BALANCIN CHEVROLET ROSCADO SOLO

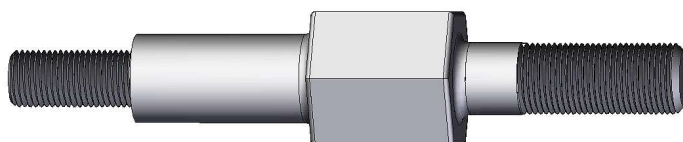
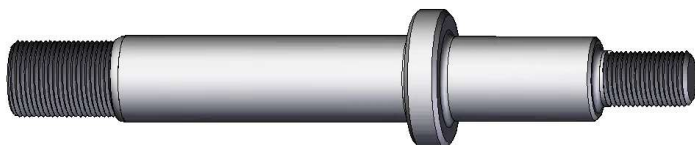


A= 30mm
 B= NA
 C= 156mm



A= 15,8mm
 B= NA
 C= 115mm

- 36960145 PASADOR TENSORA ROSCA 7/8-5/8 REDONDO 1"
 36960150 PASADOR TENSORA ROSCA 7/8-5/8 HEXAGONAL 1- 1/2



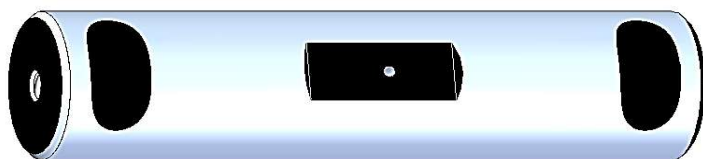
Codigo	Descripción	Precios Col	Precio con IVA
--------	-------------	-------------	----------------

36980000 PASADOR PUNTA DE BASTIDOR Y TROQUE



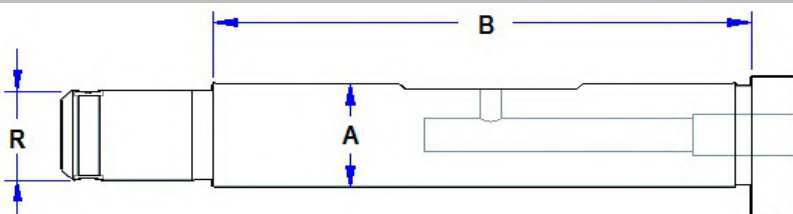
A= 63,5mm
B= 216mm
C= 275mm

36890050 PASADOR LISO DOBLE CUÑERO 50mm x 203mm TRACTOR



A= 50mm
B= 167mm
C= 203mm

PASADORES CON CABEZA



36206020 PASADOR CHV 60DL B60-C70 DEL LUB 15/16

36206025 PASADOR CHV 60DLL B60-C70 DEL LUB LARGO 15/16



Chev DL
A= 23,8mm
B= 105mm

Chev DLL
A= 23,8mm
B= 133mm

36206030 PASADOR CHV 60DS B60-C70 DEL SECO 15/16

36206035 PASADOR CHV 60DSL B60-C70 DEL SECO LARGO 15/16

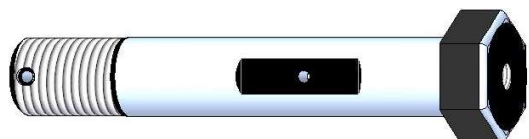


Chev DS
A= 23,8mm
B= 105mm
R= 7/8 NF

Chev DSL
A= 23,8mm
B= 133mm
R= 7/8 NF

36206040 PASADOR CHV 60TL B60-C70 TRAS LUB 1"

36206045 PASADOR CHV 60TLL B60-C70 TRAS LUB 1" Largo



Chev TL
A= 25,4mm
B= 108mm
R= 1" NF

Chev TLL
A= 25,4mm
B= 133mm
R= 1" NF

36206050 PASADOR CHV 60TS B60-C70 TRAS SECO 1"

36206055 PASADOR CHV 60TSLB60-C70 TRAS SECO 1" LARGO

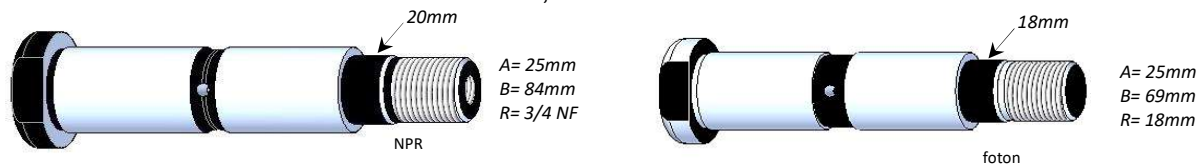


Chev TS
A= 25,4mm
B= 108mm
R= 1" NF

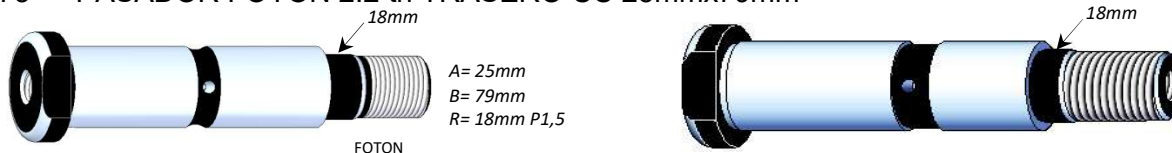
Chev TSL
A= 25,4mm
B= 133mm
R= 1" NF

Codigo	Descripción	Precios Col	Precio con IVA
--------	-------------	-------------	----------------

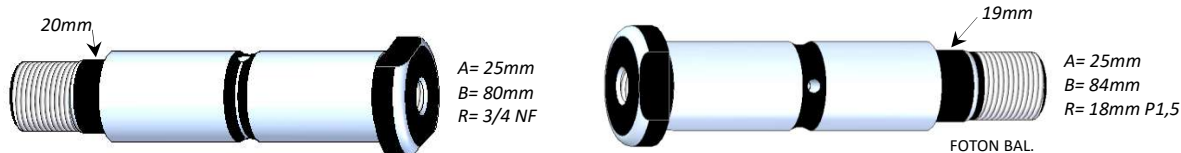
- 36206060 PASADOR CHEVROLET NPR TRAS PARTE DEL
36206063 PASADOR CAMION FOTON OLIN 2,7 DEL CC 25mmx69mm



- 36206062 PASADOR CAMION FOTON DELANTERO CC 25mmx79mm
36206073 PASADOR FOTON 2.2 tn TRASERO CC 25mmx79mm



- 36206064 PASADOR JAC MUELLE DELANTERO para VOLCO 25mmx80mm
36206066 PASADOR BAL. FOTON 25mmx84mm



- 36206068 PASADOR FOTON 4,5 tn 25 mmx87mm
36206067 PASADOR JAC 4 tn 25mmx87mm CC LUBRICADO



- 36206069 PASADOR CHEVROLET KODIAK TRAS SECO
36206070 PASADOR CHEVROLET KODIAK TRAS LUB



El kodiak Tras seco es el mismo pero sin la lubricacion

- 36206071 PASADOR CHEVROLET KODIAK DEL SECO



- 36960203 PASADOR JAC-FSR-FRR TRASERO CC 25mmx90mm
36960201 PASADOR JAC TRASERO CC 25mmx90mm LUB CAB



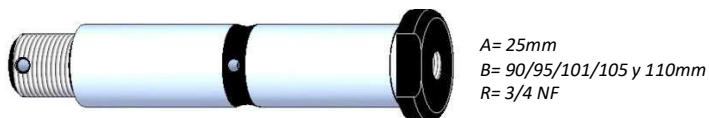
Codigo	Descripción	Precios Col	Precio con IVA
--------	-------------	-------------	----------------

- 36960205 PASADOR HINO DEL PARTE DEL CC 90mm
- 36960206 PASADOR HINO DEL P/ TRAS de 103 CC
- 36960112 PASADOR HINO TRAS CC 25mm x 119mm
- 36960114 PASADOR HINO DEL/TRAS CC 25mmx125mm



Es el mismo pasador varian los Cilindros 90,103,119 y 125

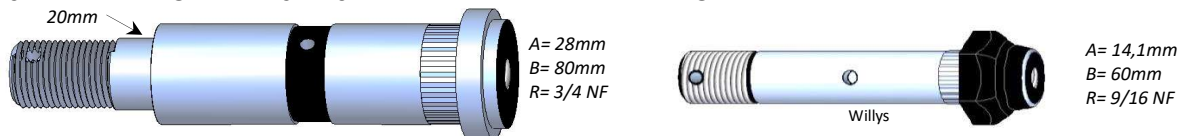
- 36960251 PASADOR BARRA ESTABIL. HINO CC 25mmx90mm M/V
- 36960250 PASADOR BARRA ESTABIL. HINO2009 CC 25mmx95mm M/N FSR-FRR
- 36960253 PASADOR BARRA ESTABIL. CC 25mmx101mm
- 36960255 PASADOR BARRA ESTABIL. CC 25mmx105mm
- 36960258 PASADOR BARRA ESTABIL. CC 25mmx110mm



- 36960270 PASADOR HYUNDAI HD CAMION 120 28mmx95mm CC



- 36960275 PASADOR NISSAN UD GRAFIL. LUB 28mmx80mm CC
- 36461120 PASADOR WR 611 JEEP WILLYS DELANTERO

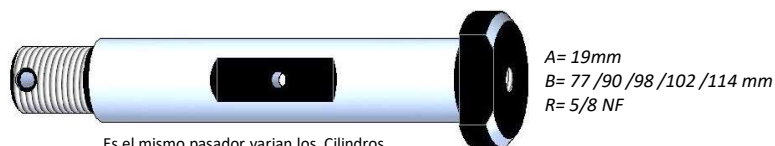


- 36034102 PASADOR FP 341 F1-F100-F250 DEL 2-1/2
- 36034104 PASADOR FP 341A F1-F100-F250 DEL 2-3/4
- 36034312 PASADOR FP 343 F100-F250 DEL 3-1/4
- 36034316 PASADOR FP 343 F100-F250 DEL 88mm (3-7/16)



Es el mismo pasador varian los Cilindros

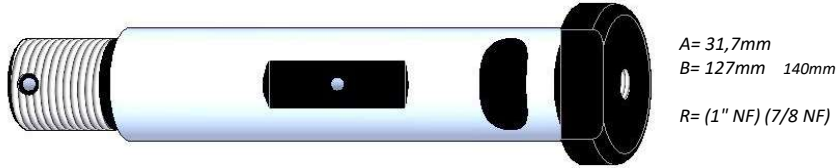
- 36034520 PASADOR FP 345 F350-F6-F600 DEL 3"
- 36034522 PASADOR FP 345A F600-B600 DEL 3-1/2
- 36034524 PASADOR FP 345B F600-B600 DEL 3-7/8
- 36034525 PASADOR FP 345C F600-B600 DEL 4"
- 36034526 PASADOR FP 345CL F600-B600 DEL 4-1/2



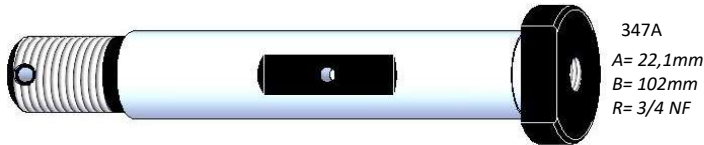
Es el mismo pasador varian los Cilindros

Codigo	Descripción	Precios Col	Precio con IVA
--------	-------------	-------------	----------------

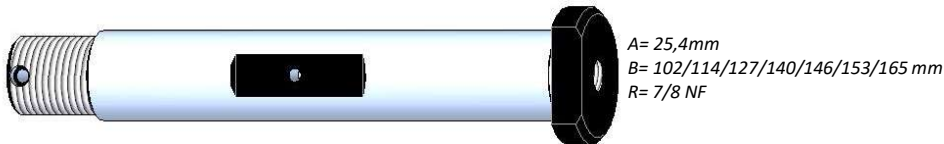
- 36034635 PASADOR 346BR D600-D700 TRAS 4-5/8 ROSCA 1"
- 36034636 PASADOR 346BR D600-D700 TRAS ROSCA 7/8
- 36034637 PASADOR 346BR D600-D700 TRAS ROSCA 1"
- 36034639 PASADOR 346BR 1-1/4x5-1/2 ROSCA 1"



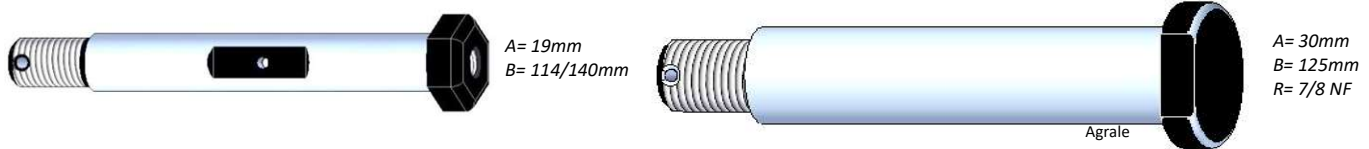
- 36034760 PASADOR FP 347A F800-F900 DEL/TRAS PARTE 4"



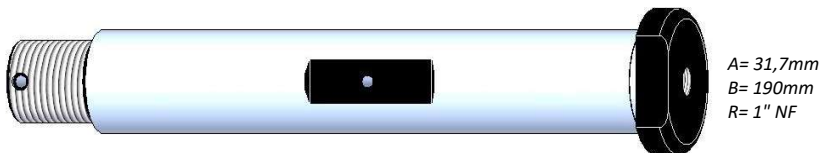
- 36034967 PASADOR FP 349 F800-F900 F4"
- 36034968 PASADOR FP 349 F80-F900 4-1/2
- 36034972 PASADOR FP 349A F800-F950 DEL/TRAS 5"
- 36034974 PASADOR FP 349B F800-F900 DEL/TRAS 5-1/2"
- 36034978 PASADOR FP 349C F800-F900F DEL/TRAS 5-3/4
- 36034982 PASADOR FP 349DC CON CABEZA 6"
- 36034985 PASADOR FP 349DCM CON CABEZA 6-1/4
- 36034984 PASADOR FP 349DCL CON CABEZA 6-1/2



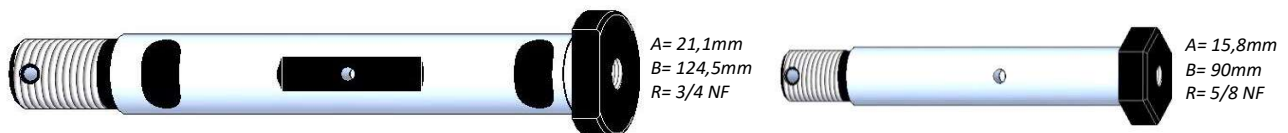
- 36160050 PASADOR DP 600DL D600 LUBRICADO 3/4x4-1/2
- 36160052 PASADOR DP 600DL D600 LUBRICADO 3/4x5-1/2
- 36960287 PASADOR AGRALE TRASERO p/DEL seco 30mmx125mm



- 36191092 PASADOR DPMCC MULA DODGE CC 1-1/4x7-7/16



- 36270690 PASADOR IP706BR R190-1700 CC Y 2 CUÑEROS
- 36567307 PASADOR LUBRICADO MT 3000 Y OM70



Codigo	Descripción	Precios Col	Precio con IVA
--------	-------------	-------------	----------------

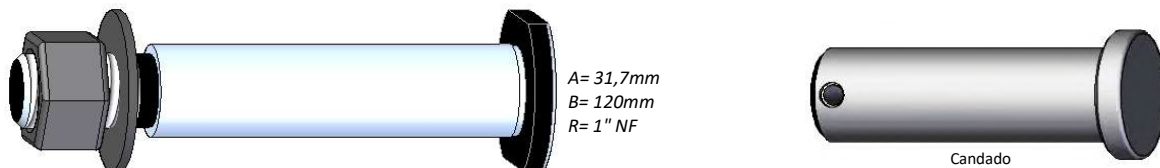
36890059 PASADOR SUPER BRIGADIER CC DEL 1-1/8x6"

36890061 PASADOR SUPER BRIGADIER CC DEL 1-1/8x7"



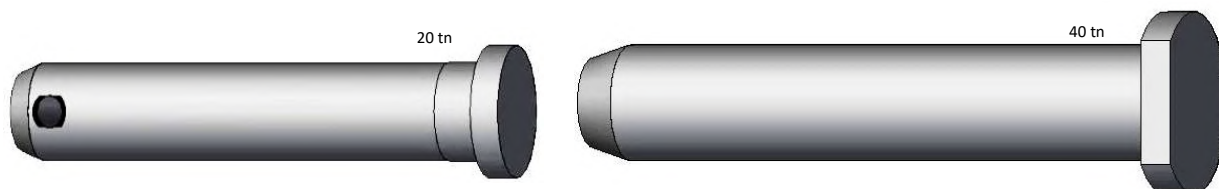
36960130 PASADOR TENSORA INCA 1-1/4x145 mm

36960000 PASADOR CANDADO PARA EL TRAILER 5° RUEDA



36960200 PASADOR DE 5° RUEDA 20 TON

36960202 PASADOR DE 5° RUEDA 40 TON



36890081 PASADOR ISUZU 6" CON CABEZA

36890080 PASADOR ISUZU TRAS CC 6-1/4(HI4700)

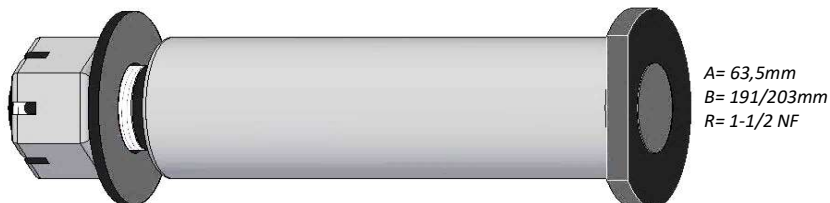
36890083 PASADOR ISUZU CON CABEZA 6-1/2

36890082 PASADOR ISUZU TRA CC DE 7"

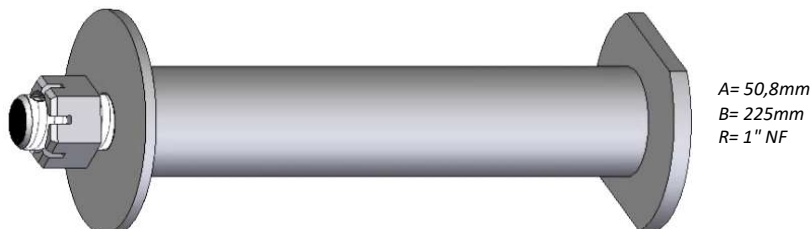


36960500 PASADOR TANDEM BASTIDOR C/CABEZA CORT de 7-1/2

36960501 PASADOR TANDEM BASTIDOR C/CABEZA LARG de 8"

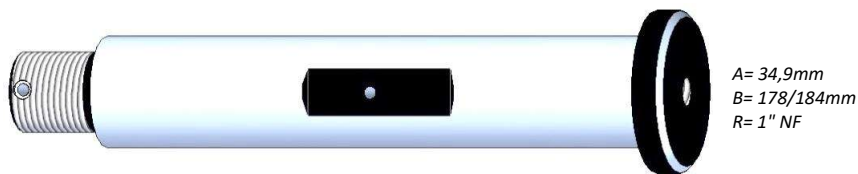


36960505 PASADOR PARA EL BALANCIN DEL TANDEM

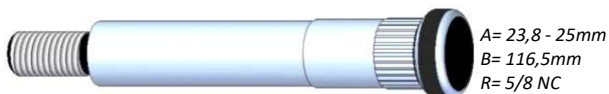


Codigo	Descripción	Precios Col	Precio con IVA
--------	-------------	-------------	----------------

- 36890070 PASADOR KENWORTH TRAS LARGO CC 1-3/8 x 7"
- 36890071 PASADOR KENWORTH TRAS LARGO CC 1-3/8 x 7-1/4



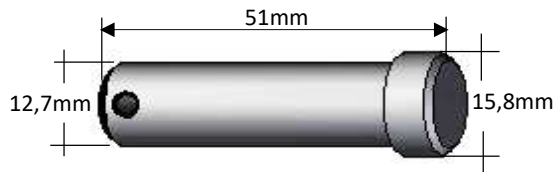
- 36890114 PASADOR NISSAN CABSTAR 1" * 4-1/2 GRAFILADO



- 36890084 PASADOR HINO 500-700 30x122mm C/C LUBP/ FIJA DEL.
- 36890085 PASADOR HINO 500-700 30x140mm C/C LUBP/ FIJA TRAS

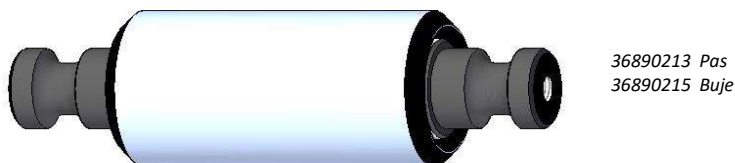


- 42806655 PASADOR RACHE CORTO 1-7/8 largo total
- 42806656 PASADOR RACHE LARGO 2" largo total



PASADORES CON BUJE

- 36890027 PASADOR KENWORTH 2008 C/ BUJE MACK
- 36890028 PASADOR KENWORTH 2008 C/ BUJE T8000
- 36890029 PASADOR KENWORTH 2008 C/ BUJE de 4"
- 36890030 PASADOR KENWORTH 2008 C/ BUJE de 47mm

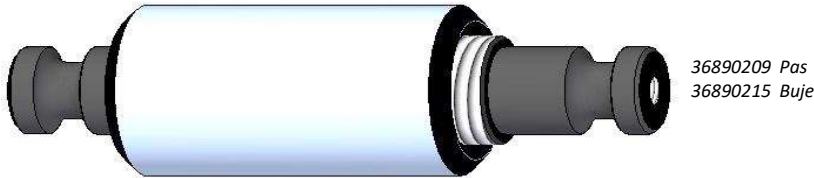


- 36206065 PASADOR Y BUJE CHEVROLET ROSCADO
- 36890205 PASADOR CON BUJE BALANCIN MACK

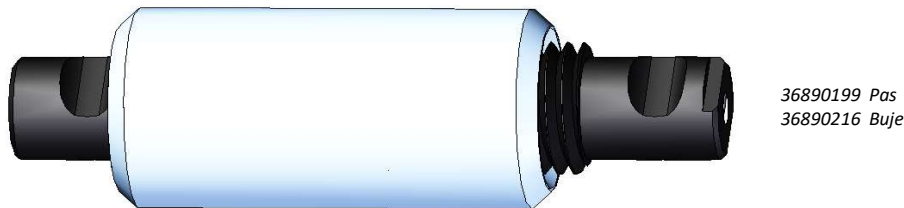


Codigo	Descripción	Precios Col	Precio con IVA
--------	-------------	-------------	----------------

- 36890201 PASADOR CON BUJE de 4" BALANCIN KENWORTH M/Nuevo
- 36890202 PASADOR CON BUJE KENWORTH T800
- 36890299 PASADOR KENWORTH T800 CON BUJE de 4"
- 36890204 PASADOR KENWORTH T800 CON BUJE de 47mm



- 36900028 PASADOR BALANCIN KENWORTH M/V CON BUJE de 47mm
- 36900027 PASADOR KENWORTH M/N CON BUJE T800
- 36900030 PASADOR KENWORTH M/N CON BUJE de 47mm Ext.



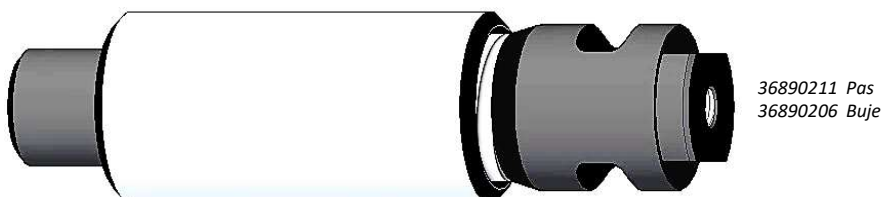
- 36890200 PASADOR BALANCIN KENWORTH M/V CON BUJE 4"



- 36270282 PASADOR KENWORTH M/V CON BUJE T800
- 36890220 PASADOR MACK VISION CON BUJE T800
- 36890221 PASADOR MACK VISION CON BUJE de 4"
- 36890222 PASADOR MACK VISION CON BUJE de 47mm

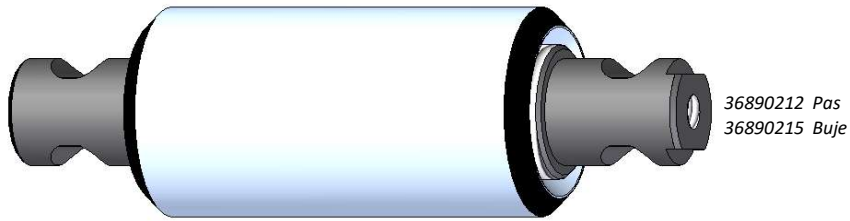


- 36890914 PASADOR ZAPA PAYSTAR CON BUJE de 4"
- 36890915 PASADOR ZAPA PAYSTAR CON BUJE T800

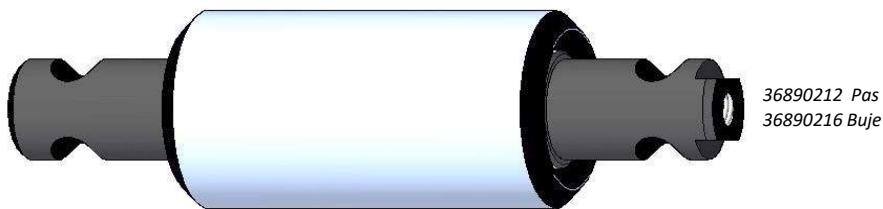


Codigo	Descripción	Precios Col	Precio con IVA
--------	-------------	-------------	----------------

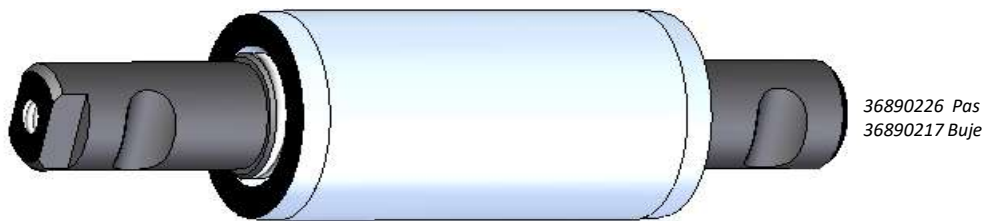
- 36890920 PASADOR KENWORTH 1/2 LUNA con BUJE de 4"
- 36890922 PASADOR KENWORTH 1/2 LUNA con BUJE T800
- 36890924 PASADOR KENWORTH 1/2 LUNA con BUJE de 47mm



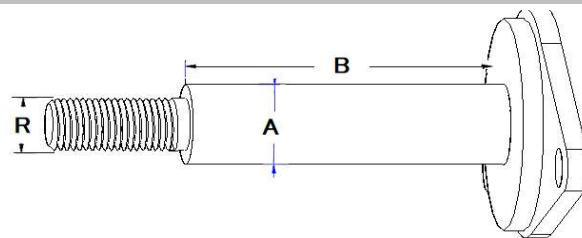
- 36890926 PASADOR KENWORTH 1/2 Luna de 5-1/4 con BUJE de 4"
- 36890928 PASADOR KENWORTH 1/2 Luna de 5-1/4 con BUJE T800
- 36890929 PASADOR KENWORTH 1/2 Luna de 5-1/4 con BUJE de 47mm



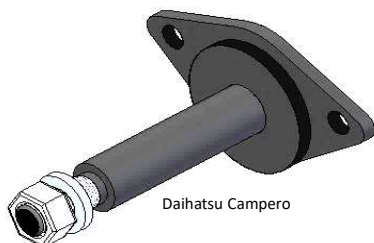
- 36890930 PASADOR Kw Corto 5-1/2 R. 33mm Paso 4. con BUJE 33 P.4
- 36890935 PASADOR Kw Largo 6-1/4 R. 33mm Paso 4. con BUJE 33 P.4



PASADORES DE ZAPA

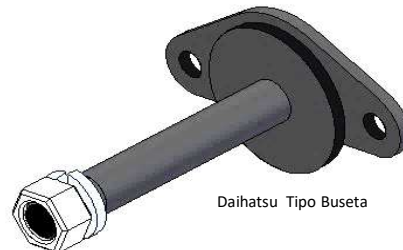


- 36900040 PASADOR ZAPA DAIHATSU CAMPERO
- 36900045 PASADOR ZAPA DAIHATSU DELTA TIPO BUSETA



A= 17,5mm
B= 62,5mm
R= 7/16 NF

Daihatsu Campero

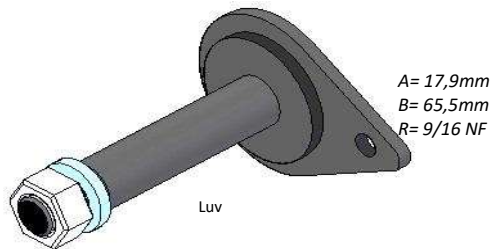
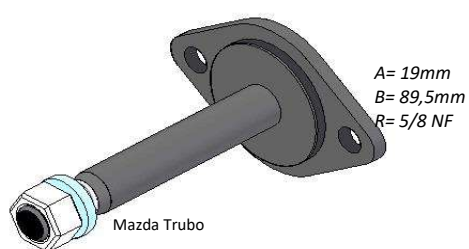


A= 17,9mm
B= 86mm
R= 5/8 NF

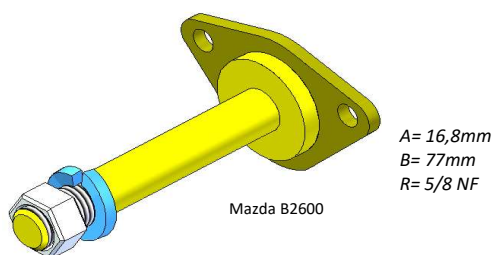
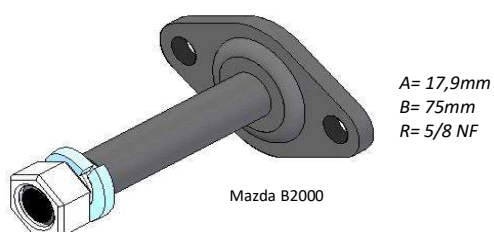
Daihatsu Tipo Busetta

Codigo	Descripción	Precios Col	Precio con IVA
--------	-------------	-------------	----------------

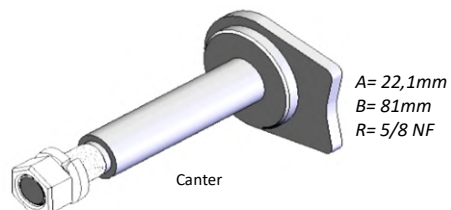
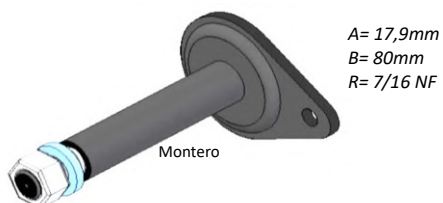
36900025 PASADOR ZAPA MAZDA TURBO TRASERO
 36900080 PASADOR ZAPA LUV



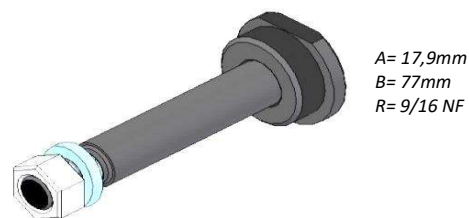
36960045 PASADOR ZAPA MAZDA B2000
 36960047 PASADOR ZAPA MAZDA B2600



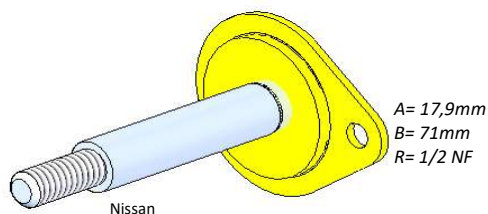
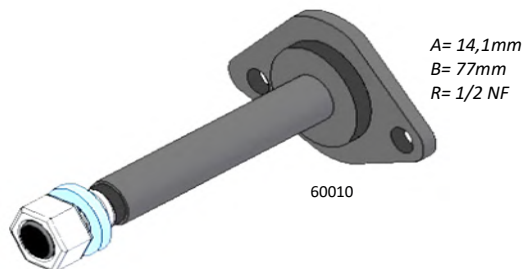
36900050 PASADOR ZAPA MONTERO MITSUBISHI
 36900056 PASADOR ZAPA MITSUBISHI CANTER



36935011 PASADOR ZAPA TOYOTA 35011 LARGO

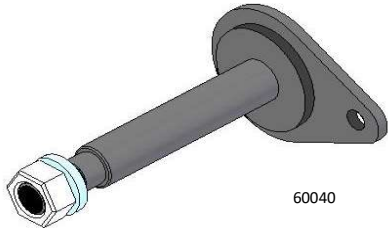


36960010 PASADOR ZAPA TOYOTA 60010 ORIFICIOS
 36960070 PASADOR ZAPA NISSAN FRONTIER HD



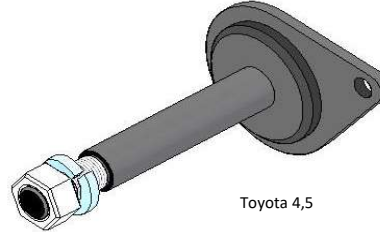
Codigo	Descripción	Precios Col	Precio con IVA
--------	-------------	-------------	----------------

- 36960040 PASADOR ZAPA TOYOTA 60040 LARGO
- 36960041 PASADOR ZAPA TOYOTA 4.5 SIN BUJE



60040

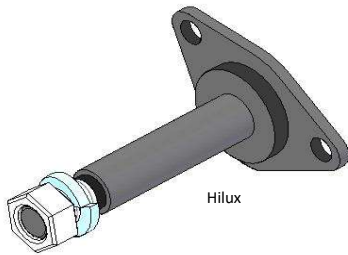
A= 17,9mm
B= 82mm
R= 9/16 NF



Toyota 4,5

A= 17,9mm
B= 87mm
R= 9/16 NF

- 36960042 PASADOR ZAPA TOYOTA HILUX
- 36960049 PASADOR ZAPA TOYOTA VENEZOLANO



Hilux

A= 17,9mm
B= 70mm
R= 9/16 NF



Venezolano

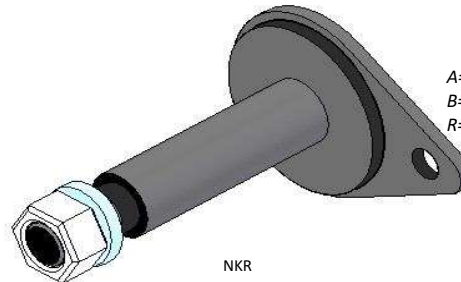
A= 18mm
B= 89mm
R= 9/16 NF

- 36960050 PASADOR ZAPA TOYOTA HILUX VIGO
- 36900046 PASADOR ZAPA NKR



Hilux Vigo

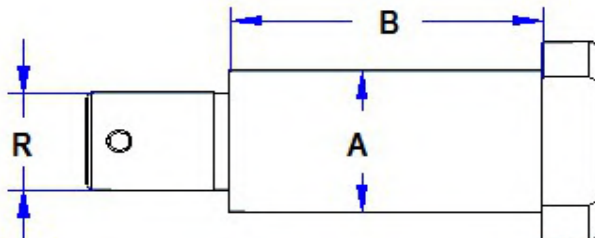
A= 23mm
B= 73mm
R= 9/16 NF



NKR

A= 21,8mm
B= 72mm
R= 5/8 NF

PASADORES ZAPATA



- 36960080 PASADOR ZAPATA FRENOS F600 CORTO 2-5/16
- 36960085 PASADOR ZAPATA FRENOS MEDIANO 2-1/2
- 36960090 PASADOR ZAPATA FRENO F600 LARGO 2 -11/16

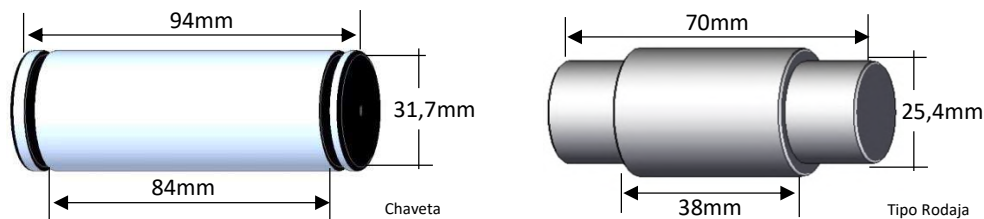


A= 31,7mm
B= 59/64/69mm
R= 7/8 NF

Código	Descripción	Precios Col	Precio con IVA
--------	-------------	-------------	----------------

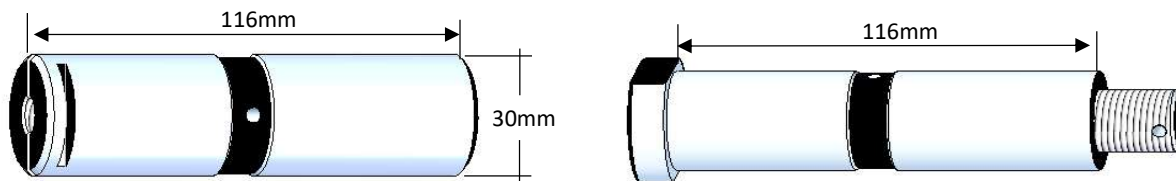
36960095 PASADOR ZAPATA LISO PIN CHAVETA de 1-¼ x 3- 11/16

36960093 PASADOR ZAPATA LISO TIPO RODAJA 1-¼



36960109 PASADOR zapa HINO DOBLE TROQUE 30mmx116mm

36960111 PASADOR zapa CON CABEZA 30mmx116mm



TORNILLOS CENTRALES

43812310 TORNILLO C. 5/16 * 2 1/2 GRADO 5

43812320 TORNILLO C. 5/16 * 3 1/2 SENCILLO G5

43812322 TORNILLO C. 5/16 * 3 1/2 CHUPON G5



43812326 TORNILLO C. 5/16 * 4 GRADO 5

43812328 TORNILLO C. 5/16 * 5 GRADO 5

43812330 TORNILLO C. 5/16 * 6 GRADO 5



42812332 TORNILLO C. 3/8 * 3 1/2 GRADO 5

43812336 TORNILLO C. 3/8 * 4 GRADO 5

43812335 TORNILLO C. 3/8 * 4 1/2 GRADO 5

43812337 TORNILLO C. 3/8 * 4 1/2 CHUPON G5

43812338 TORNILLO C. 3/8 * 5 GRADO 5

43812342 TORNILLO C. 3/8 * 6 GRADO 5

43812344 TORNILLO C. 3/8 * 6 CHUPÓN G5



43812349 TORNILLO C. 3/8 * 8 GRADO 5

43812356 TORNILLO C. 3/8 * 10 GRADO 5

43812364 TORNILLO C. 7/16 * 4 1/2 GRADO 5

43812376 TORNILLO C. 7/16 * 6 GRADO 5

43812378 TORNILLO C. 7/16 * 8 GRADO 5

Codigo	Descripción	Precios Col	Precio con IVA
--------	-------------	-------------	----------------

- 43812380 TORNILLO C. 7/16 * 10 GRADO 5
- 43812384 TORNILLO C. 7/16 * 12 GRADO 5
- 43812381 TORNILLO C. 1/2 * 4 1/2 GRADO 5
- 43812383 TORNILLO C. 1/2 * 4 1/2 CABEZON G5



- 43812387 TORNILLO C. 1/2 * 4 1/2 CHUPON GRADO5
- 43812436 TORNILLO C. KW/FREIGT 1/2 * 4
- 43812444 TORNILLO C. KW/FREIGT 1/2 * 6



- 43812440 TORNILLO C. AGRALE 1/2 * 4 1/2 G5
- 43812442 TORNILLO C. AGRALE 1/2 * 6 G5



- 43812386 TORNILLO C. 1/2 * 6 GRADO 5
- 43812388 TORNILLO C. 1/2 * 7 CHUPON GRADO 5
- 43812394 TORNILLO C. 1/2 * 8 GRADO 5
- 43812395 TORNILLO C. 1/2 * 8 Cabeza Grande GRADO 5



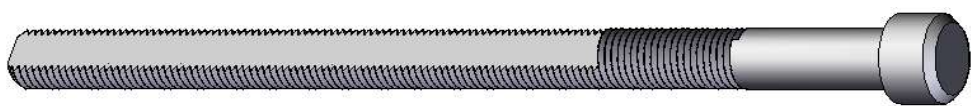
- 43812396 TORNILLO C. 1/2 * 9 CHUPON GRADO 5
- 43812398 TORNILLO C. 1/2 * 10 GRADO 5
- 43812400 TORNILLO C. 1/2 * 12 CHUPON GRADO 5
- 43812412 TORNILLO C. 1/2 * 12 GRADO 5
- 43812416 TORNILLO C. 1/2 * 14 GRADO 5
- 43812415 TORNILLO C. HINO 500 1/2 * 10 GRADO 5



- 43812417 TORNILLO C. 9/16 * 4" CHEV FRR G5
- 43812418 TORNILLO C. 9/16 * 6" CHEV FRR G5



- 43812420 TORNILLO C. 9/16 * 8 GRADO 5
- 43812439 TORNILLO C. 9/16 * 8 1/4 FORD CARGO G5
- 43812441 TORNILLO C. 9/16 * 10 1/4 FORD CARGO G5



Codigo	Descripción	Precios Col	Precio con IVA
--------	-------------	-------------	----------------

- 43812422 TORNILLO C. 9/16 * 10 GRADO 5
- 43812426 TORNILLO C. 9/16 * 12 GRADO 5
- 43812448 TORNILLO C. 5/8 * 8 GRADO 5
- 43812452 TORNILLO C. 5/8 * 10 GRADO 5
- 43812456 TORNILLO C. 5/8 * 12 GRADO 5
- 43812424 TORNILLO C. 5/8 * 12 PEGASO
- 43812425 TORNILLO C. 5/8 * 14 PEGASO - HINO GH TRAS
- 43812413 TORNILLO C. 5/8 * 16 PEGASO- FTR MN DOBLETROQUE



- 43812460 TORNILLO C. LT 9/16 * 7 FSR GRADO 5
- 43812465 TORNILLO C. LT500 5/8 * 7 FTR GRADO 5
- 43812488 TORNILLO C. ISUZU LT500 5/8 * 8 DEL G5
- 43812490 TORNILLO C. ISUZU LT500 5/8 * 10 DEL G5



- 43812466 TORNILLO C. ISUZU LT500 1/2 *10 FRR-FSR TRAS G5



- 43812468 TORNILLO C. FTR-FCR TRAS 1/2 *10 SIN PUNTA CAB G5



- 43812494 TORNILLO C. FVR 5/8 * 8 G5
- 43812496 TORNILLO C. FVR 5/8 * 10 G5
- 43812498 TORNILLO C. FVR 5/8 * 12 G5



- 43812492 TORNILLO C. HINO FM1J 5/8 * 10 G5
- 43812493 TORNILLO C. HINO FM1J 5/8 * 12 G5



- 43812605 TORNILLO CENTRAL NPR 12mm * 5-1/2 G5
- 43812607 TORNILLO CENTRAL NPR 12mm * 7-1/2" G5



Codigo	Descripción	Precios Col	Precio con IVA
--------	-------------	-------------	----------------

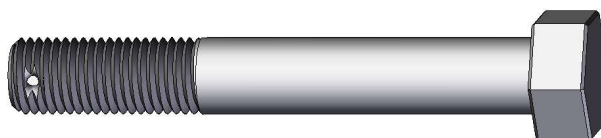
TORNILLOS DE MUELLE

- 42809440 TORNILLO MUELLE 1" x 9" GRADO 5
- 42809445 TORNILLO MUELLE 1" x 10" GRADO 5
- 42809450 TORNILLO MUELLE 1" x 10-½ GRADO 5
- 42809460 TORNILLO MUELLE 1" x 11" GRADO 5
- 42809461 TORNILLO MUELLE 1" x 12" GRADO 5
- 42809462 TORNILLO MUELLE 1" x 13" GRADO 5



Es el mismo tornillo varian en lo largo

- 42809467 TORNILLO MUELLE 1-1/8 x 7" RF G5



- 43820100 TORNILLO PAS. SUSP. NEUM. TRAYLER 1-1/8 x 10" RO
- 43820210 TORNILLO SUSP. NEUM. TRAYLER 1-1/8 x 10" RO C/TUERCA

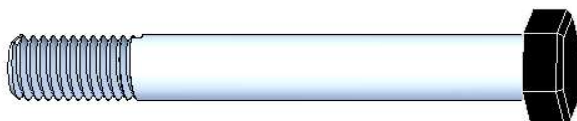


OTROS TORNILLOS

- 43812501 TORNILLO ZAPA MERCEDES 1636 SIN TUERCA CUADRA
- 43812499 TORNILLO ZAPA MERCEDES 1636 C/ TUERCA CUADRA



- 43820101 TORNILLO Zapa NPR 18mm x 131
- 43820102 TORNILLO Zapa NPR 18mm x 150
- 43820105 TORNILLO Zapa NPR 18mm x 305 (12")

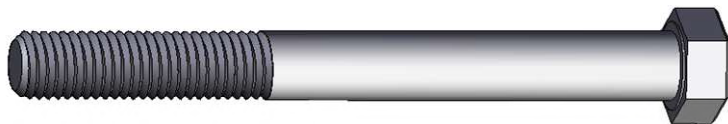


- 43820110 TORNILLO BALANCIN FREIGHTLINER DOBLET - 7400 3/4 x 7"



Codigo	Descripción	Precios Col	Precio con IVA
--------	-------------	-------------	----------------

43820111 TORNILLO BALANCIN HI 7600 1"x7" sin TUERCA



43830000 TORNILLO RANDOM 1-3/16 x 6"

43830002 TORNILLO RANDOM 1-3/16 * 10"



42809090 TORNILLO BALANCIN NPR TRAS/DEL



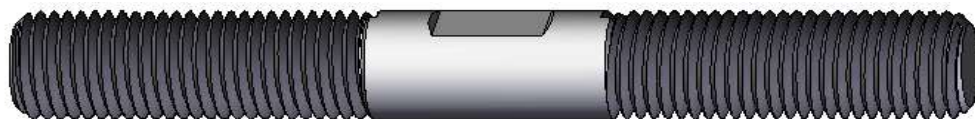
43822020 TORNILLO TENSOR 10"

43822022 TORNILLO TENSOR 11"

43822024 TORNILLO TENSOR 12"

43822026 TORNILLO TENSOR 13"

43822028 TORNILLO TENSOR 14"

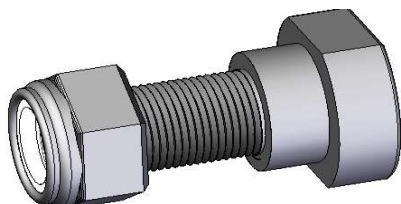


Es el mismo tornillo varían en lo largo
Rosca 1-3/8 R y L

TORNILLO CORTAMALEZA Y PIVOTE

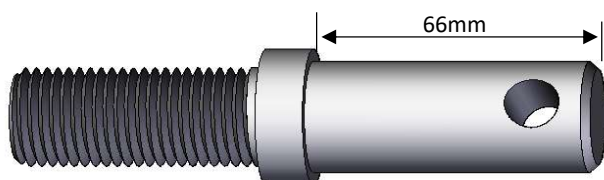
42809474 TORNILLO CORTAMALEZA TRACTOR sin TUERCA

42809475 TORNILLO CORTAMALEZA TRACTOR con TUERCA



42809468 TORNILLO PIVOTE CORTAMALEZA 7/8

42809470 TORNILLO PIVOTE CORTAMALEZA 1"



Solo cambia la rosca

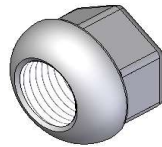
Codigo	Descripción	Precios Col	Precio con IVA
--------	-------------	-------------	----------------

42806640 FUSIBLE CORTA MALEZA



OTRAS TUERCAS

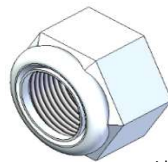
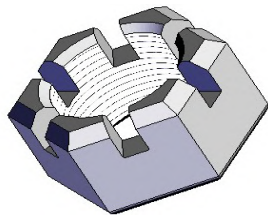
46000115 TUERCA PEGASO



44820811 TUERCA CACHO SUPER BRIGADIER (PINAR1-3/4

44820773 TUERCA PINAR 1-1/2 PARA PASADOR BASTIDOR TANDEM

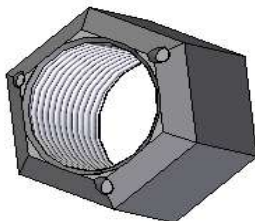
44820020 TUERCA DE SEGURIDAD 18mm PASO 1,5



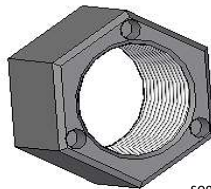
seguridad de 18mm

46000185 TUERCA de 30mm PASO 2,0

46000187 TUERCA para SEGURIDAD 1-1/8 RO



30mm Paso 2



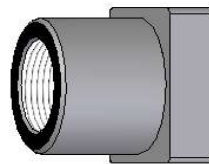
seguridad 1-1/8 RO

42820030 TUERCA TORNILLO CORTAMALEZA

42820035 TUERCA CUADRADA TORNILLO MERCEDES



Cortamaleza

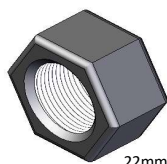


mercedes

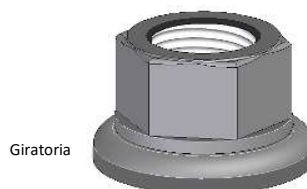
46000142 TUERCA MILIMETRICA 22mm PASO 1,5

46000146 TUERCA AGRALE FORD CARGO 18,5 mm

46000147 TUERCA PERNO KENWORTH (22mm P.1,5) IMPORTADO



22mm

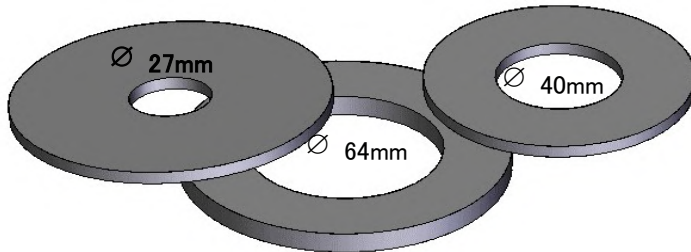


Giratoria

Codigo	Descripción	Precios Col	Precio con IVA
--------	-------------	-------------	----------------

ARANDELAS P/PASADORES BASTIDORES

- 41000075 ARANDELA BASTIRDOR TROQUE
- 41000066 ARANDELA para PASADOR BASTIRDOR
- 41000079 ARANDELA DE BASTIDOR BAL. TANDEN



ESPARRAGOS PARA EJE GRADO 5

- 12260068 ESPARRAGO 7/16 * 2 RORF GRADO 5
- 12260069 ESPARRAGO 7/16 RF 1/2 RO x 2" GRADO 5
- 12260070 ESPARRAGO 7/16 * 2 1/2 RORF GRADO 5
- 12260075 ESPARRAGO 7/16 RF 1/2 RO * 2-1/2 GRADO 5
- 12260074 ESPARRAGO 7/16 * 3" RORF GRADO 5
- 12260077 ESPARRAGO 1/2 * 2 -1/2 RORF GRADO 5



- 12260079 ESPARRAGO 1/2 * 7/16 * 2 -1/2 RORF GRADO 5
- 12260082 ESPARRAGO 1/2 * 3 RORF GRADO 5
- 12260174 ESPARRAGO 9/16 * 1/2 * 2 1/2 RORF G5
- 12260090 ESPARRAGO 9/16 * 2 -1/2 RORF GRADO 5
- 12260094 ESPARRAGO 9/16 * 3" RORF GRADO 5
- 12260096 ESPARRAGO 9/16 * 3-1/2 RORF GRADO 5
- 12260102 ESPARRAGO 5/8 * 3" RORF GRADO 5
- 12260108 ESPARRAGO 5/8 * 3-1/2 RORF GRADO 5
- 12260110 ESPARRAGO 5/8 RF 3/4 RO * 3-1/2 L. GRADO 5
- 12260112 ESPARRAGO 5/8 * 4" RORF GRADO 5

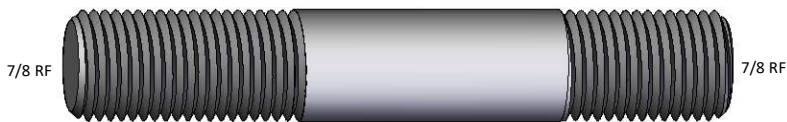


- 12260124 ESPARRAGO 3/4 * 3 RORF GRADO 5
- 12260132 ESPARRAGO 3/4 * 3 1/2 RORF GRADO 5
- 12260137 ESPARRAGO 3/4 * 4 RORF GRADO 5
- 12260170 ESPARRAGO 7/8 * 4-5/8 SILLIN GRADO 5
- 12260081 ESPARRAGO 1" * 7/8 * 4-5/8 SILLIN NEGRO GRADO 5



Codigo	Descripción	Precios Col	Precio con IVA
--------	-------------	-------------	----------------

12260171 ESPARRAGO 7/8 * 4-7/8 SILLIN HI 4300-7400-7600 G5



ESPARRAGOS ARTILLEROS GRADO 5

12260098 ESPARRAGO 5/8 * 3 RORO GRADO 5

12260106 ESPARRAGO 5/8 * 3-1/2 RORO GRADO 5

12260111 ESPARRAGO 5/8 * 4" RORO GRADO 5

12260117 ESPARRAGO 5/8 * 3/4 * 3" RORO G5

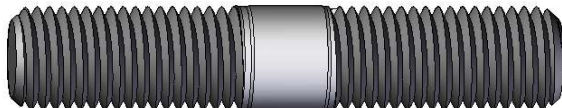


12260119 ESPARRAGO 5/8 * 3/4 * 3-1/2 RORO G5

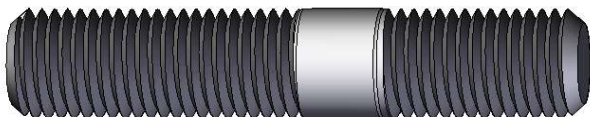
12260120 ESPARRAGO 3/4 * 3" RORO GRADO 5

12260122 ESPARRAGO 3/4 * 3" RORO C.CORRIDO G5

12260128 ESPARRAGO 3/4 * 3-1/2 RORO GRADO 5



12260130 ESPARRAGO 3/4 * 3-1/2 RORO C.CORRIDO G5



12260138 ESPARRAGO 3/4 * 4" RORO GRADO 5

12260140 ESPARRAGO 3/4 * 4" RORO C.CORRIDO G5

12260164 ESPARRAGO 7/8 * 3/4 * 3" RORO GRADO 5

12260168 ESPARRAGO 7/8 * 3/4 * 3-1/2 RORO GRADO 5



NOTA: Los esparragos se fabrican segun las especificaciones del cliente, favor solicitar cotizacion de los diferentes a la lista.

PERNOS CHEVROLET

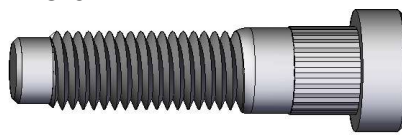
42806044 PERNO CHEVROLET C-30 TRASERO GRADO 5

42806045 PERNO CHEVROLET C-30 DELANTERO GRADO 5



C-30 Tras

Grafilado	P. Rosca / Grafilado	Rosca	Largo
15,8mm	9/16 Fina / 1,25	9/16 Fina	93mm



C-30 Del


Grafilado	P. Rosca / Grafilado	Rosca	Largo
16,1mm	5/8 Fina / 2	5/8 Fina	57mm

- 42806056 PERNO CHEVROLET LUV DELANTERO GRADO 5
- 42806057 PERNO CHEV TROOPER-LUV-MITSUBISHI - DIMAX G5



Trooper Dimax


Grafilado	P. Rosca / Grafilado	Rosca	Largo
12,9mm	1,5 / 1,25	12mm	42mm



Luv Del

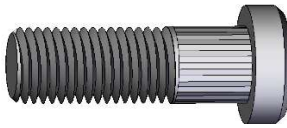
Grafilado	P. Rosca / Grafilado	Rosca	Largo
14,3mm	1,5 / 1	12mm	35mm

- 42806085 PERNO CHEVROLET SPRINT LARGO GRADO 5
- 42806086 PERNO CHEVROLET SPRINT CORTO GRADO 5
- 42806100 PERNO CHEVROLET SWIFT-STEEM-ALTO LARGO G5
- 42806103 PERNO CHEVROLET SWIFT CORTO Y DAEWOO G5



sprint
Corto 32mm
Largo 46mm

Grafilado	P. Rosca / Grafilado	Rosca
-10,4mm	1,25 / 1	10mm



swift steem
Corto 32mm
Largo 38mm

Grafilado	P. Rosca / Grafilado	Rosca
12,1mm	1,25 / 1,25	12mm


- 42309008 PERNO AGRALE 4,5 y 8,5 &(DEL) 3" G5
- 42309009 PERNO AGRALE -4,5 y 8,5 & (TRAS) 3-5/8 G5



Del 78mm
Tras 91mm

Grafilado	P. Rosca / Grafilado	Rosca
20,6mm	1,5 / 1,5	18mm

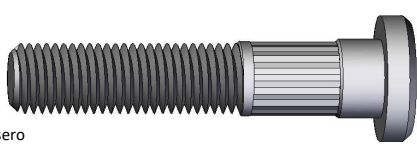
- 42309020 PERNO CHEVROLET AVEO G5



Grafilado	P. Rosca / Grafilado	Rosca	Largo
12,4mm	1,5 / 1,5	12mm	48mm

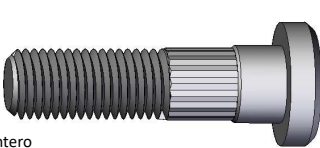
PERNOS DODGE

- 42806042 PERNO DODGE 300 TRASERO GRADO 5
- 42806043 PERNO DODGE 300 DELANTERO GRADO 5



Trasero

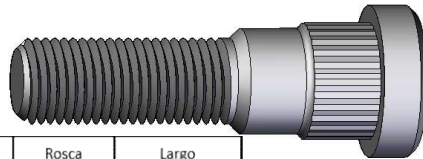
Grafilado	P. Rosca / Grafilado	Rosca	Largo
16,6mm	5/8 Fina / 2	5/8 Fina	75mm



Delantero

Grafilado	P. Rosca / Grafilado	Rosca	Largo
16,6mm	5/8 Fina / 2	5/8 Fina	56mm

42806066 PERNO DODGE 100 CUSTON WCJ6 GRADO 5

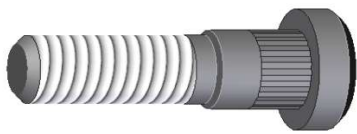


Grafilado	P. Rosca / Grafilado	Rosca	Largo
17mm	1/2 Fina / 1,25	1/2 Fina	48mm

PERNOS MAZDA Y NISSAN

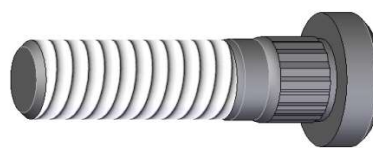
42806007 PERNO MAZDA 323 GRADO 5

42806006 PERNO MAZDA LUV 2000 GRADO 5



323

Grafilado	P. Rosca / Grafilado	Rosca	Largo
12,8mm	1,5 / 1	12mm	42mm

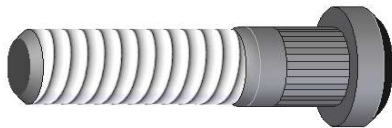


Luv 2000

Grafilado	P. Rosca / Grafilado	Rosca	Largo
13mm	1,5 / 1,25	12mm	42mm

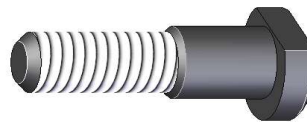
42806090 PERNO MAZDA/LUV RIN ANCHO GRADO 5

42806046 PERNO NISSAN PATROL M/V GRADO 5



Mazda luv

Grafilado	P. Rosca / Grafilado	Rosca	Largo
12,4mm	1,5 / 1,5	12mm	48mm

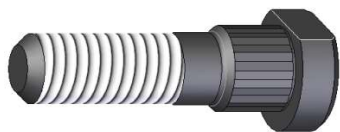


Nissan Patrol

Grafilado	P. Rosca / Grafilado	Rosca	Largo
N.A	1/2 Fina / N.A	1/2 Fina	48mm

42806063 PERNO NISSAN M/N SAMURAY GRADO 5

42806165 PERNO NISSAN URVAN GRADO 5



Samurai

Grafilado	P. Rosca / Grafilado	Rosca	Largo
14,6mm	1,25 / 1,25	12mm	41mm



Urvan

Grafilado	P. Rosca / Grafilado	Rosca	Largo
14mm	1,25 / 1,25	12mm	41mm

PERNOS PEGASO

42806036 PERNO PEGASO LARGO SIN TUERCA G5

42806033 PERNO PEGASO LARGO CON TUERCA G5



Grafilado	P. Rosca / Grafilado	Rosca	Largo
N.A	2 / N.A	18mm	92mm

Codigo

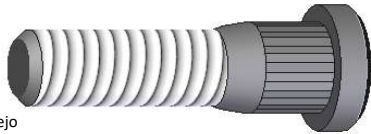
Descripción

Precios Col Precio con IVA

PERNOS TOYOTA

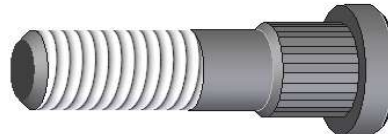
42806013 PERNO TOYOTA M/V CAMPANA 1-3/4 GRADO 5

42806014 PERNO TOYOTA M/N CAMPANA 1-3/4 GRADO 5



M/Viejo

Grafilado	P. Rosca / Grafilado	Rosca	Largo
14,1mm	1,5 / 1,25	12mm	46mm



M/Nuevo

Grafilado	P. Rosca / Grafilado	Rosca	Largo
14,1mm	1,5 / 1,25	12mm	46mm

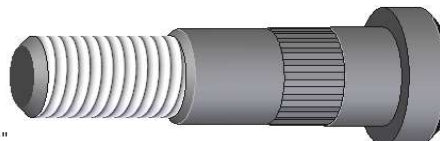
42806016 PERNO TOYOTA M/V RIN LUJO 2-1/4 G5

42806018 PERNO TOYOTA DISCO 2" GRADO 5



2-1/4

Grafilado	P. Rosca / Grafilado	Rosca	Largo
14,1mm	1,5 / 1,25	12mm	58mm

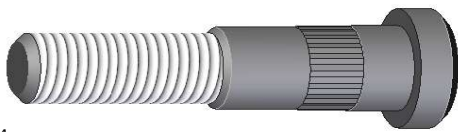


2"

Grafilado	P. Rosca / Grafilado	Rosca	Largo
14,2mm	1,5 / 1,25	12mm	51mm

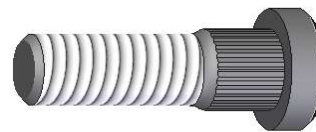
42806019 PERNO TOYOTA DISCO 2-3/4 GRADO 5

42806047 PERNO TOYOTA GRADO 5



2-3/4

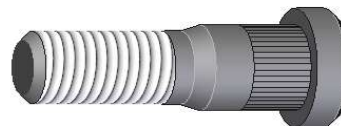
Grafilado	P. Rosca / Grafilado	Rosca	Largo
14,2mm	1,5 / 1,25	12mm	70mm



Grafilado	P. Rosca / Grafilado	Rosca	Largo
13,7mm	1,5 / 1,25	12mm	41mm

42806069 PERNO TOYOTA HILUX GRADO 5

Grafilado	P. Rosca / Grafilado	Rosca	Largo
16,2	N.A / 1,25	9/16 Fina	45mm



PERNOS KENWORTH

42816102 PERNO INTERNACIONAL ESTRIA 15/16 * 4" G5

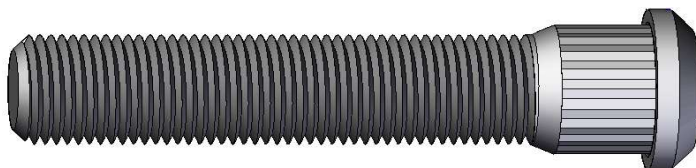
42816103 PERNO KENWORTH DELGADO 15/16 * 4 1/2 G5

42806112 PERNO KENWORTH ESTRIA 1" * 3 1/2 G5

42816100 PERNO KENWORTH GRUESO 1" * 4" G5

42816101 PERNO KENWORTH GRUESO ESTRIA 1" * 4 1/2 G5

42816099 PERNO KENWORTH GRUESO ESTRIA 1" * 5" G5

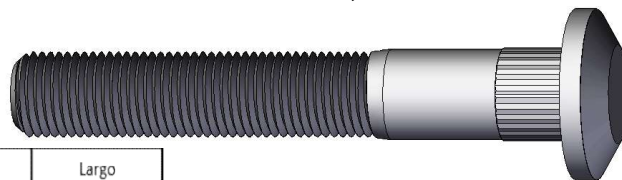


Solo varian los largos

Grafilado	P. Rosca / Grafilado	Rosca
25,5mm	1,5 / 2	22mm

Codigo	Descripción	Precios Col	Precio con IVA
--------	-------------	-------------	----------------

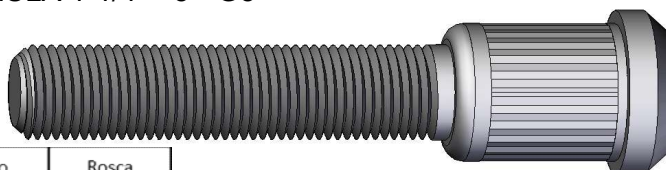
- 42806107 PERNO MULA 15/16 x 5-1/4 ESTRIA Paso 1,75
 42806177 PERNO MULA & YUNTONG 15/16x4-1/2 ESTRIA P.1,75



Varian en el largo

Grafilado	P. Rosca / Grafilado	Rosca	Largo
24	1,5 / 1,75	22mm	5-1/4

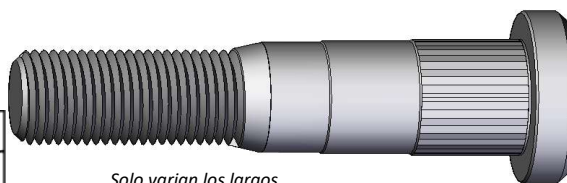
- 42816104 PERNO KENWORTH MULA solo 1-1/4 * 4" G5
 42816106 PERNO KENWORTH MULA 1-1/4 * 5" G5



Varian en el largo

Grafilado	P. Rosca / Grafilado	Rosca
31,8mm	1,5 / 2	22mm

- 42806200 PERNO RANDOM KENWORTH 4" GRADO 5
 42806202 PERNO RANDOM KENWORTH 4-1/2 GRADO 5
 42806201 PERNO RANDOM KENWORTH 4-3/4 GRADO 5

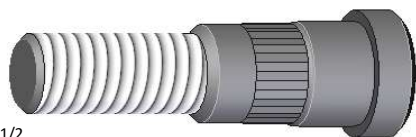


Solo varian los largos

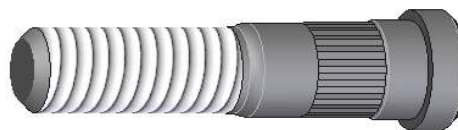
Grafilado	P. Rosca / Grafilado	Rosca
26mm	1,5 / 1,25	22mm

PERNOS FORD

- 42806087 PERNO FORD 250 1/2 GRADO 5
 42806008 PERNO FORD 250 9/16 GRADO 5



1/2

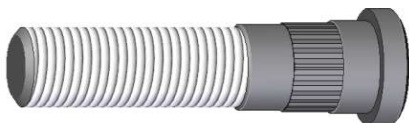


9/16

Grafilado	P. Rosca / Grafilado	Rosca	Largo
15,9mm	1/2 Fina / 1,25	1/2 Fina	51mm

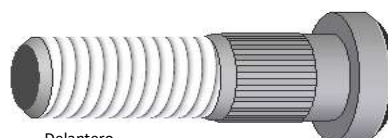
Grafilado	P. Rosca / Grafilado	Rosca	Largo
15,9mm	9/16 Fina / 1,25	9/16 Fina	64mm

- 42816060 PERNO FORD 350 9/16 M / NUEVO DELANT G5
 42806051 PERNO FORD 800 DELANTERO/DER GRADO 5



M/nuevo

Grafilado	P. Rosca / Grafilado	Rosca	Largo
15,7mm	9/16 Fina / 1,25	9/16 Fina	57mm

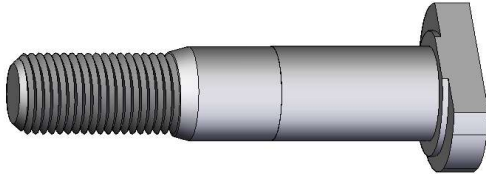


Delantero

Grafilado	P. Rosca / Grafilado	Rosca	Largo
20,7mm	3/4 Fina / 2	3/4 Fina	62mm

PERNOS HINOS, ISUZU, FTR/FVR

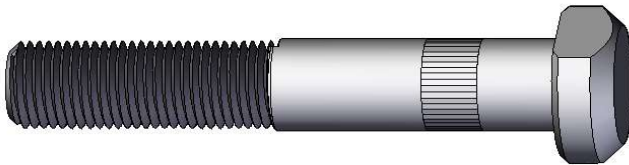
- 42807010 PERNO HINO RK DELANTERO 3-½ ROSCA 22mm R
 42807020 PERNO HINO RK TRASERO 4" ROSCA 22mm R



*Del 90mm
Tras 103mm*

Grafilado	P. Rosca / Grafilado	Rosca
N.A	1,5 / N.A	22mm

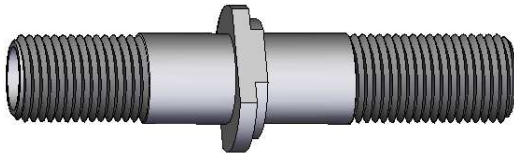
- 42807050 PERNO ISUZU LV580 CHEV 3-¾ ROSCA 22mm
 42807051 PERNO ISUZU LV580 & CHEV 4-¾ ROSCA 22mm



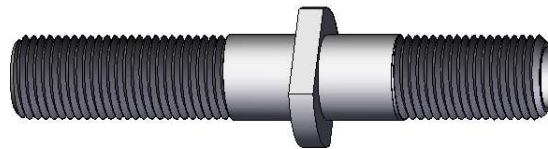
*3-¾ = 95mm
4-¾ = 121mm*

Grafilado	P. Rosca / Grafilado	Rosca	Largo
22,2mm	1,5 / 1	22mm	121 mm

- 42807060 PERNO ISUZU DELANTERO Rosca 22mm
 42807062 PERNO ISUZU TRASERO Rosca 22mm



Delantero

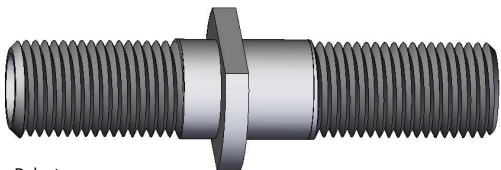


Trasero

Grafilado	P. Rosca / Grafilado	Rosca	Largo
N.A	1,5 / N.A	22mm	118mm

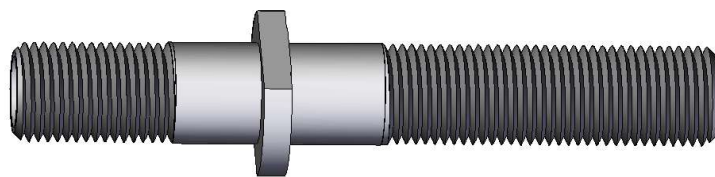
Grafilado	P. Rosca / Grafilado	Rosca	Largo
N.A	1,5 / N.A	22mm	130mm

- 42807066 PERNO FTR/FVR DELANTERO Rosca 22mm
 42807068 PERNO FTR/FVR TRASERO Rosca 22mm
 42807087 PERNO FTR/FVR TRASERO ESP. 1"+Largo Rosca 22mm



Delantero

Grafilado	P. Rosca / Grafilado	Rosca	Largo
N.A	1,5 / N.A	22mm	104mm

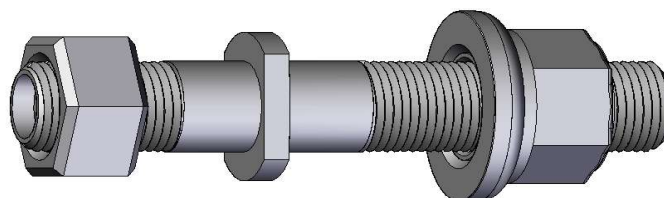


Trasero 121mmLargo

Trasero Especial 147mm Largo

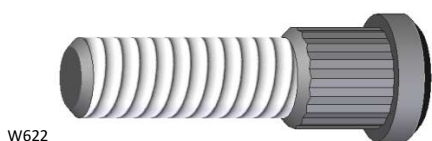
Codigo	Descripción	Precios Col	Precio con IVA
--------	-------------	-------------	----------------

- 42809120 PERNO ISUZU DELANTERO COMPLETO
- 42809122 PERNO ISUZU TRASERO COMPLETO
- 42809112 PERNO FTR/FVR TRASERO COMPLETO
- 42809114 PERNO FTR/FVR DELANTERO COMPLETO
- 42807099 PERNO FTR/FVR TRASERO ESP. 1"+LARGO C/TUERCAS Rosca 22mm



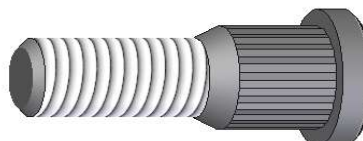
PERNOS WILLYS

- 42806035 PERNO WILLYS W622 ESTRIA DELGADA GRADO 5
- 42806041 PERNO WILLYS 356/FORD AUTO/F100/D100 G5



W622

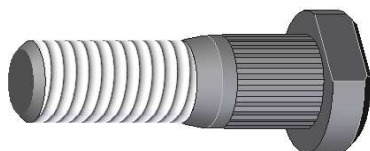
Grafilado	P. Rosca / Grafilado	Rosca	Largo
16,1mm	1/2 Fina / 1,5	1/2 Fina	51mm



W356

Grafilado	P. Rosca / Grafilado	Rosca	Largo
16,6mm	1/2 Fina / 1,5	1/2 Fina	46mm

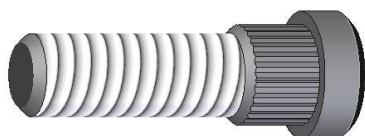
- 42806055 PERNO WAZ GRADO 5



Grafilado	P. Rosca / Grafilado	Rosca	Largo
16,4mm	9/16 Fina / 1,5	9/16 Fina	48mm

PERNOS HYUNDAI, FOTON & IVECO

- 42806096 PERNO HYUNDAI-ACCENT GRADO 5
- 42809098 PERNO HYUNDAI ATOS G5



Accent

Grafilado	P. Rosca / Grafilado	Rosca	Largo
14,4mm	1,5 / 1	12mm	39mm



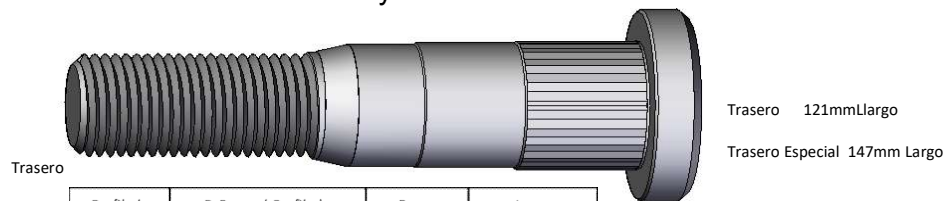
Atos

Grafilado	P. Rosca / Grafilado	Rosca	Largo
14,5mm	1,5 / 1	12mm	46mm

Codigo	Descripción	Precios Col	Precio con IVA
--------	-------------	-------------	----------------

42809100 PERNO HYUNDAI 270 y 320 TRAS

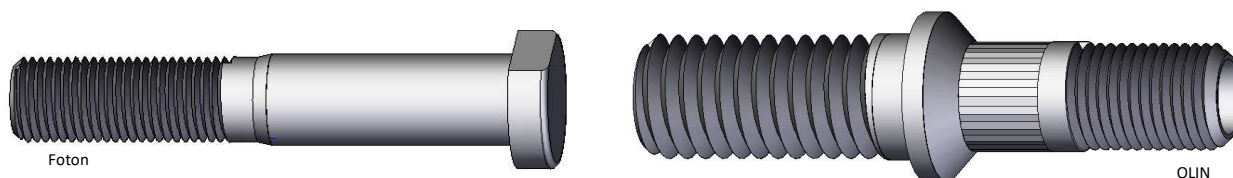
42809101 PERNO HYUNDAI 270 y 320 DEL



Grafilado	P. Rosca / Grafilado		Rosca	Largo
26,75	1,5	1,5	22 mm	114 mm

42806150 PERNO FOTON G5

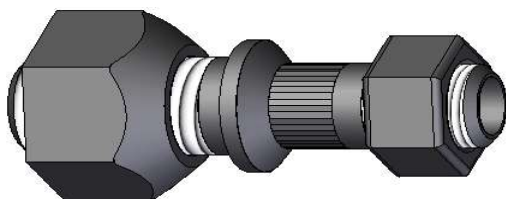
42806159 PERNO FOTON OLIN



Grafilado	P. Rosca / Grafilado		Rosca	Largo
N.A	1,5	/ N.A	22mm	115mm

Grafilado	P. Rosca / Grafilado		Rosca	Largo
19,4mm	N.A	/ 1,25	7/8 Ord y 3/4 Fina	96mm

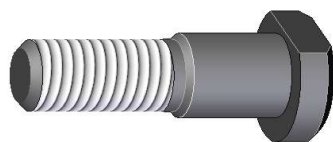
42806260 PERNO HD62 o 75 con TUERCAS 7/8 OR. & 22mm



PERNOS DAIHATSU , MITSUBISHI SUZUKI Y KIA

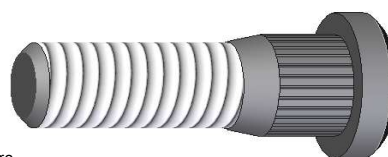
42806060 PERNO DAIHATSU CAMPERO GRADO 5

42806241 PERNO MONTERO MITSUBISHI G5



Campero

Grafilado	P. Rosca / Grafilado		Rosca	Largo
N.A	1,5	/ N.A	12mm	42mm

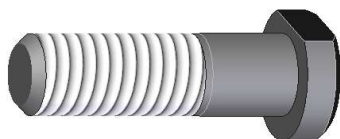


Montero

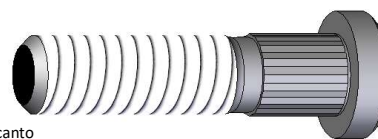
Grafilado	P. Rosca / Grafilado		Rosca	Largo
14,1mm	1,5	/ 1	12mm	42mm

42806214 PERNO KIA PICANTO-TAXI-ION G5

42806062 PERNO SUZUKI SJ 410 GRADO 5



Grafilado	P. Rosca / Grafilado		Rosca	Largo
N.A	1,25	/ N.A	12mm	37mm

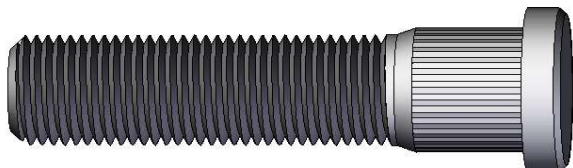


Picanto

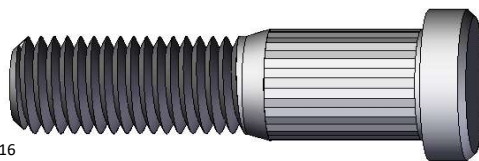
Grafilado	P. Rosca / Grafilado		Rosca	Largo
12,4mm	1,5	/ 1,25	12 mm	47mm

PERNOS CAÑERO

- 42806203 PERNO CAÑERO 3/4 x 3 " GRADO 5
 42806206 PERNO CAÑERO 9/16 * 2-1/8 GRADO 5



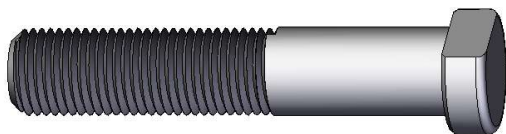
Grafilado	P. Rosca / Grafilado	Rosca
21,2mm	3/4 Fina / 1,25	3/4 Fina



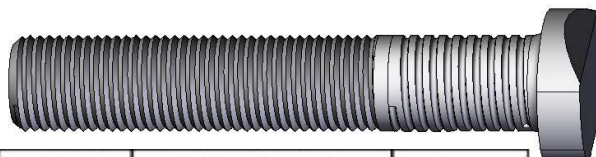
Grafilado	P. Rosca / Grafilado	Rosca
16,2mm	9/16 Fina / 1,25	9/16 Fina

PERNO MERCEDES

- 42806325 PERNO DE MERCEDES 22 x 115mm TRAS GRADO 5
 42806320 PERNO DE MERCEDES 22 x 100mm TRAS GRADO 5
 42806232 PERNO MERCEDES ACTROS 4 MANOS 22mmx110mm G5
 42806233 PERNO MERCEDES ACTROS 4 MANOS 22mmx91mm G5



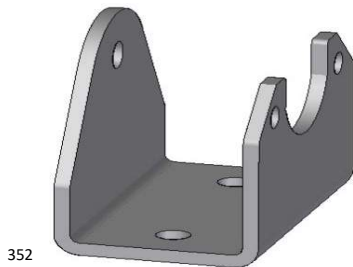
Grafilado	P. Rosca / Grafilado	Rosca
N.A	1,5 / N.A	22mm



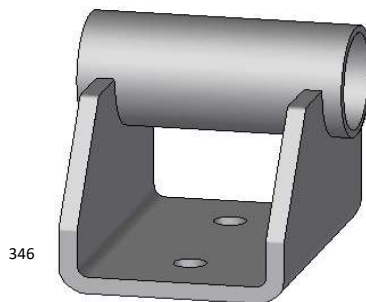
Grafilado	P. Rosca / Grafilado	Rosca
22.2 mm	1,5 / N.A	22mm

SOPORTES

- 51000045 352 DAIHATSU PARTE FIJA TpD y DpT
 51000047 346 DAIHATSU PARTE BALANCIN

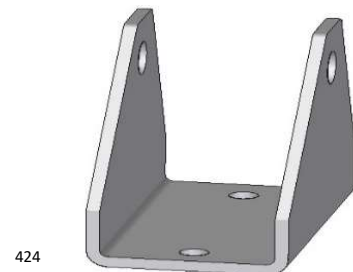


352

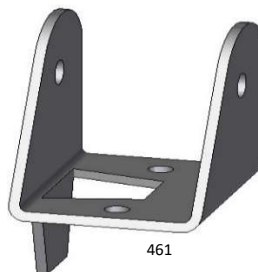


346

- 51000065 461 SUZUKI PARTE FIJA
 51000055 424 NISSAN M / V PARTE FIJA



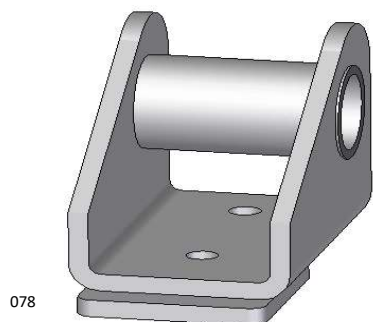
424



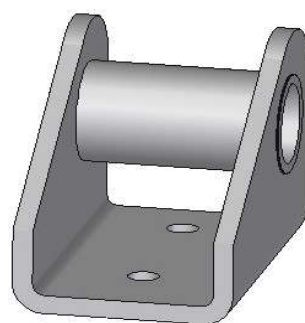
461

Codigo	Descripción	Precios Col	Precio con IVA
--------	-------------	-------------	----------------

- 51000057 078 NISSAN M / V PARTE BALANCIN
- 51000059 071 NISSAN M / V PARTE BALANCIN TpT

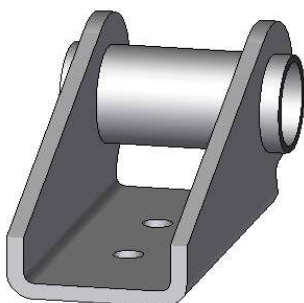


078

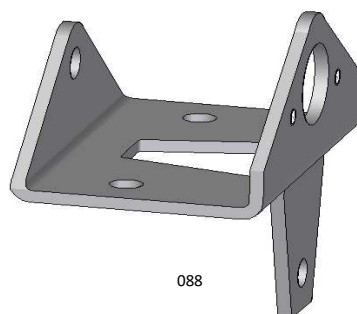


071

- 51000025 088 TOYOTA M / V PARTE FIJA
- 51000027 183 TOYOTA M / V PARTE BALANCIN TRASERO

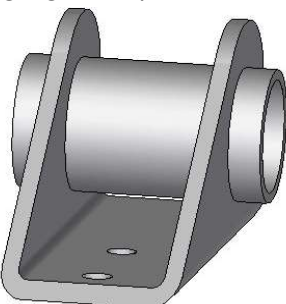


183

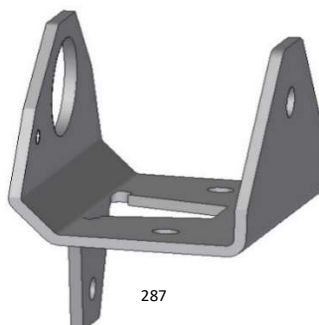


088

- 51000030 287 TOYOTA MOD 81 / 90 PARTE FIJA TpD un
- 51000032 316 TOYOTA M / N PARTE BALANCIN TRASERO

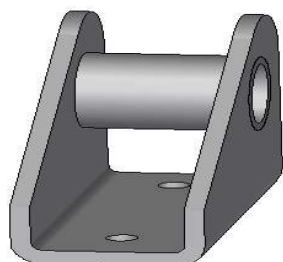


316

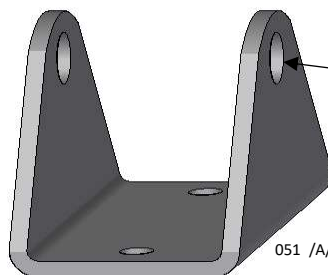


287

- 51000005 050 WILLYS PARTE BALANCIN
- 51000010 051 WILLYS PARTE FIJA 5/8
- 51000015 051A WILLYS PARTE FIJA 9/16
- 51000018 051B WILLYS PARTE FIJA 7/16
- 51000019 051C WILLYS PARTE FIJA 3/4



050



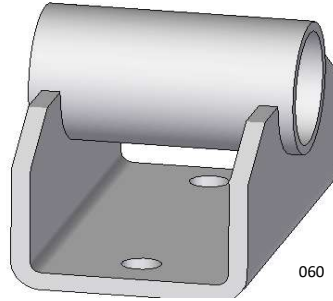
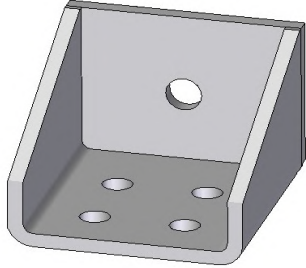
Varia la Perforacion

051 /A/B/C

Codigo	Descripción	Precios Col	Precio con IVA
--------	-------------	-------------	----------------

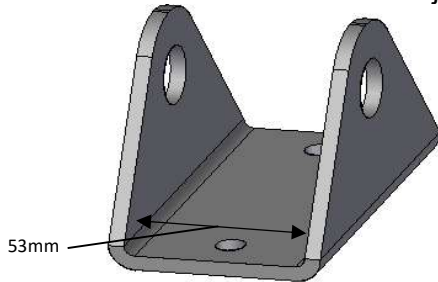
51000052 060 PARTE BALANCIN LUV
51000020 SOPORTE FIJO CARROCERIA WILLYS

Willys



060

51000021 SOPORTE WILLYS PARTE FIJA Hoja 2" (53mm Ancho)



53mm

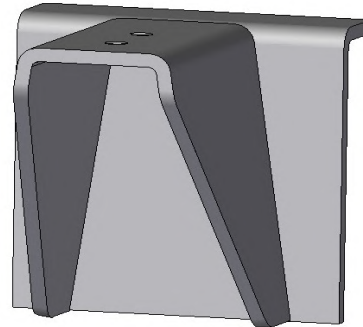
SOPORTES AUXILIARES

51000074 SOPORTE AUX. CHEV B60 2045844
51000079 SOPORTE AUX. MAZDA TURBO

B-60



CHEVROLET B-60
2045844



Mazda

51000077 SOPORTE AUX. INTERNACIONAL 36941 HB
51000073 SOPORTE AUX. FORD 7EQ5700

HB



INTERNACIONAL
36941HB



7EQ5700

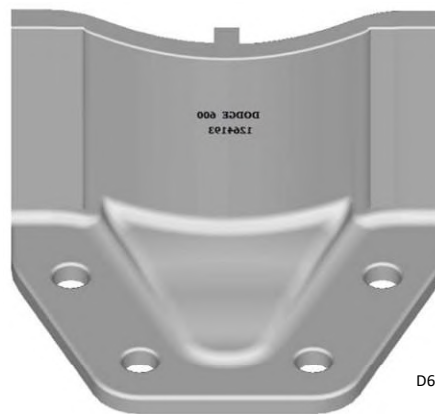
Codigo	Descripción	Precios Col	Precio con IVA
--------	-------------	-------------	----------------

51000072 SOPORTE AUX. DODGE 1264193

51000078 SOPORTE AUX. DODGE 300



D300



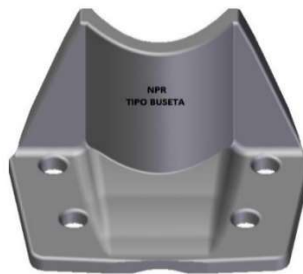
D600

51000075 SOPORTE AUX. NPR MOD 2000

51000076 SOPORTE AUX. NPR TIPO BUSETA & JAC



NPR 2000



T. Buseta

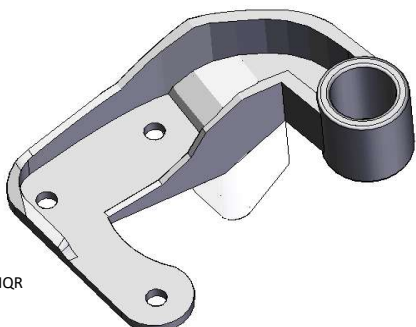
51000089 SOPORTE AUXILIAR NPR 2000 LARGO



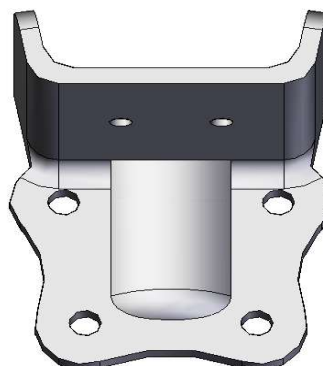
51000063 SOPORTE FIJO NPR-NKR-NQR TpT "L"

51000064 SOPORTE FIJO NPR-NKR-NQR-TpT "R"

51000081 SOPORTE AUX HINO 500 GH TRAS

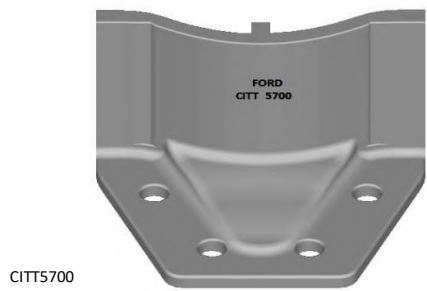


NPR-NKR-NQR



Codigo	Descripción	Precios Col	Precio con IVA
--------	-------------	-------------	----------------

- 51000070 SOPORTE AUX. FORD CITT5700
- 51000071 SOPORTE AUX. KODIAK 1560107



CITT5700



Kodiak

- 51000080 SOPORTE AUX. FORD CARGO 815
- 51000085 SOPORTE AUX. HINO CAMION TRASERO P TRASERA
- 51000088 SOPORTE AUX. HINO CAMION TRASERA P DELANTERA



Ford 815

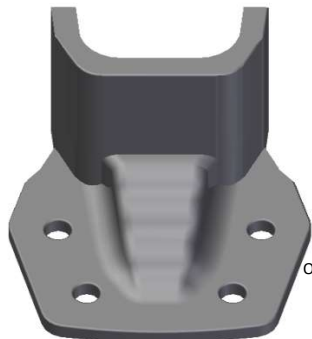


Camion

- 51000091 SOPORTE AUX HINO DUTRO
- 51000069 SOPORTE AUX. OIT 5700



Hino dutro

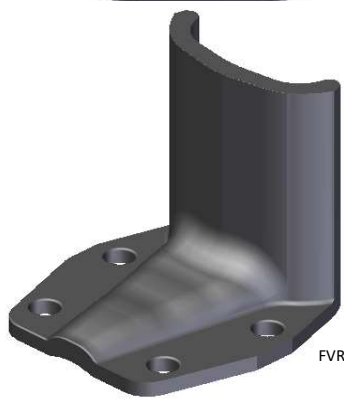


OIT 5700

- 51000086 SOPORTE AUX FSR, FRR
- 51000083 SOPORTE AUX CHEV FVR



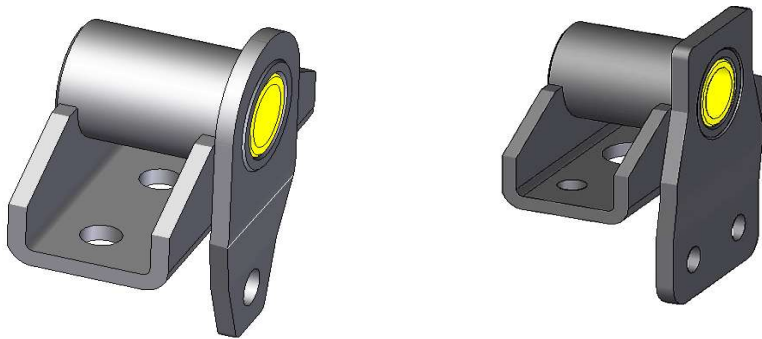
Hino FSR - FRR



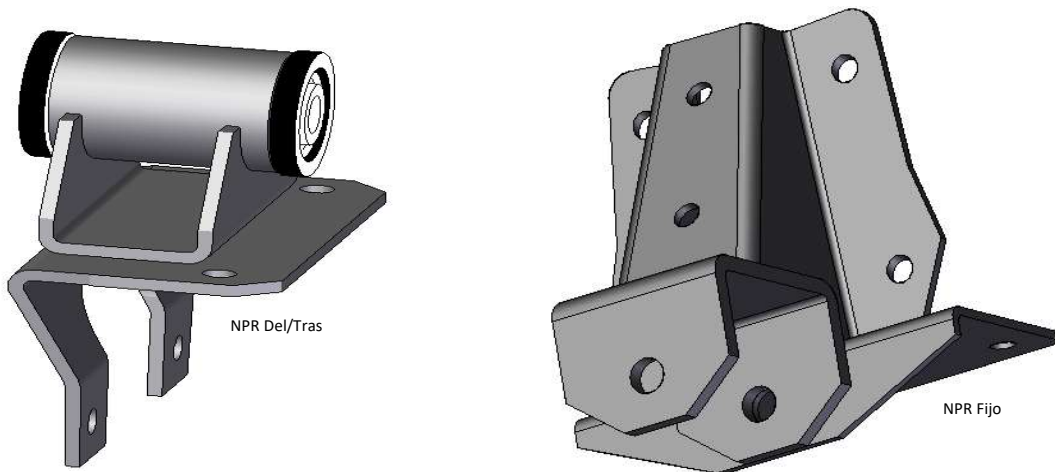
FVR

Codigo	Descripción	Precios Col	Precio con IVA
--------	-------------	-------------	----------------

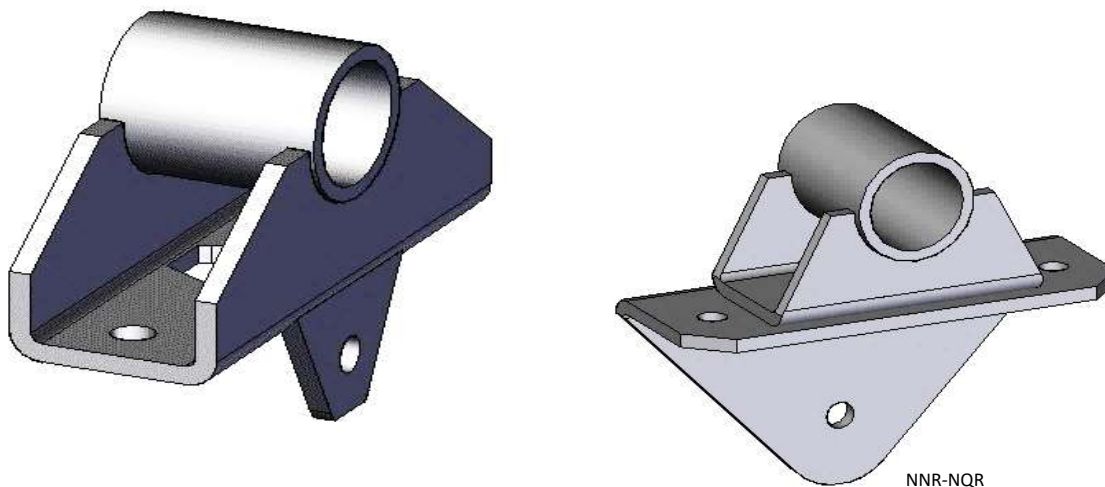
- 51000082 SOPORTE HINO FSR DEL parte TRASERA
- 51000084 SOPORTE HINO DEL parte TRASERA



- 51000087 SOPORTE AUX. NPR DEL / TRAS
- 51000035 SOPORTE FIJO NPR 2000 M/NUEVO

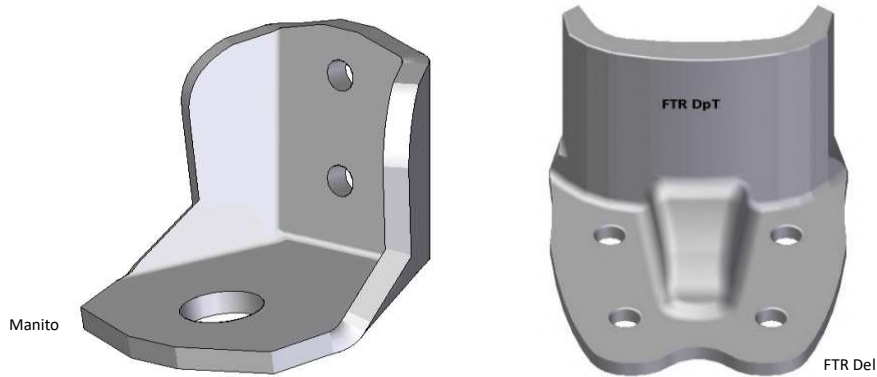


- 51000098 SOPORTE FIJO CHEV NKR Del parte Tras
- 51000096 SOPORTE FIJO CHEV NNR-NQR DELpTRAS

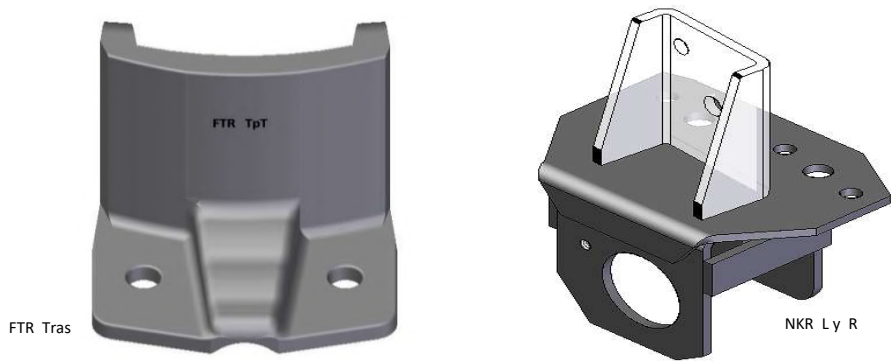


Código	Descripción	Precios Col	Precio con IVA
--------	-------------	-------------	----------------

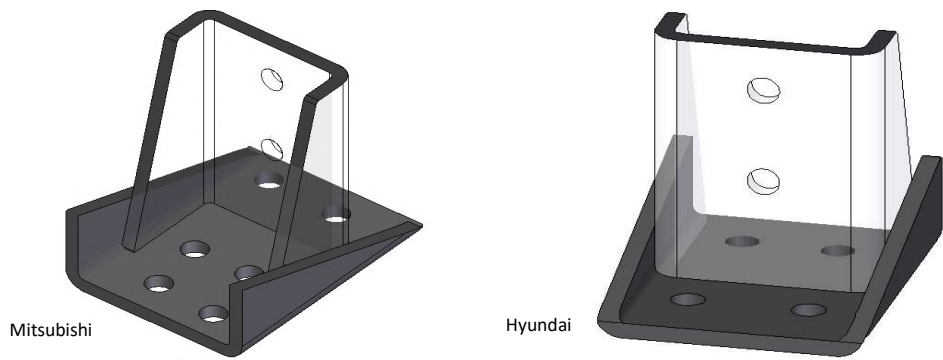
- 54009155 SOPORTE MANITO HI 4700
- 51000060 SOPORTE AUX. FTR, FC, CD, FG, GH DELANTERO



- 51000061 SOPORTE AUX. FTR, FC, CD, FG, GH TRASERO
- 51000092 SOPORTE NKR DpD IZQUIERDO
- 51000093 SOPORTE NKR DpD DERECHO

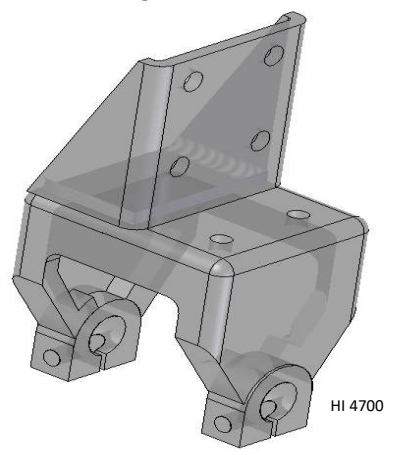
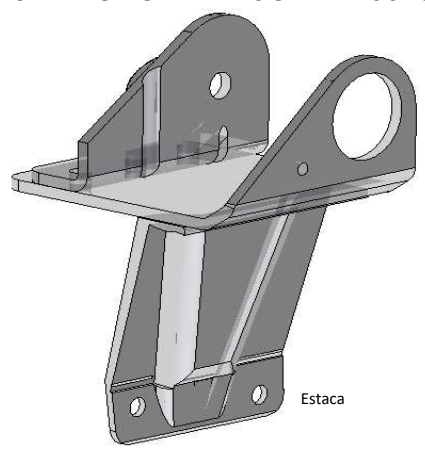


- 51000090 SOPORTE AUX. HYUNDAI HD
- 51000095 SOPORTE AUX. MITSUBISHI CANTER TRAS/IZQ
- 51000094 SOPORTE AUX. MITSUBISHI CANTER TRAS/DER

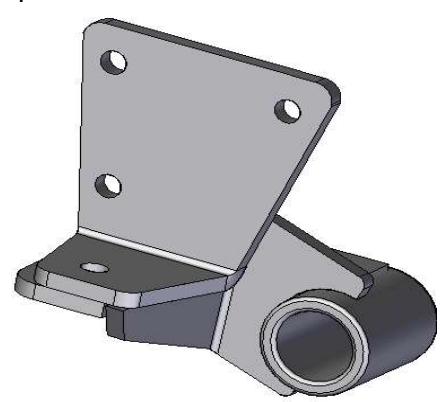


Codigo	Descripción	Precios Col	Precio con IVA
--------	-------------	-------------	----------------

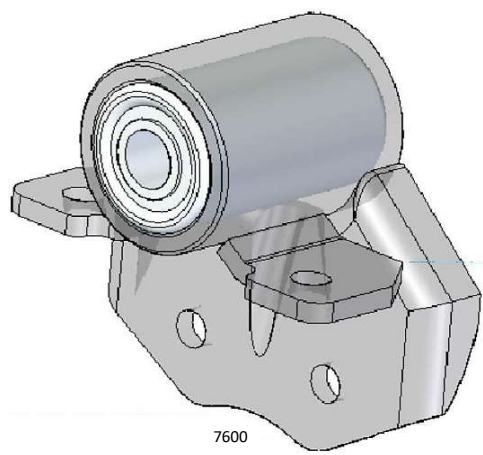
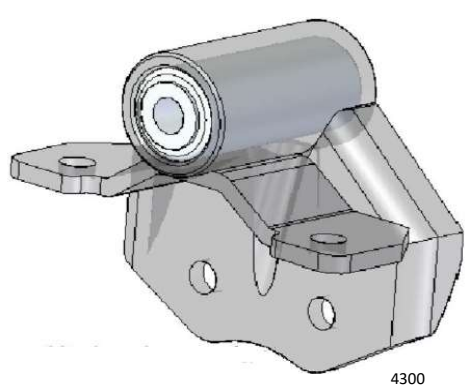
- 51000100 SOPORTE FIJO TOYOTA ESTACA TpD "L"
- 51000102 SOPORTE FIJO TOYOTA ESTACA TpD "R"
- 51200025 SOPORTE FIJO HI 4700 & bus RUNNER TRASERO



- 51000105 SOPORTE FIJO NPR / JAC 1061 TpT "R"
- 51000107 SOPORTE FIJO NPR / JAC 1061 TpT "L"



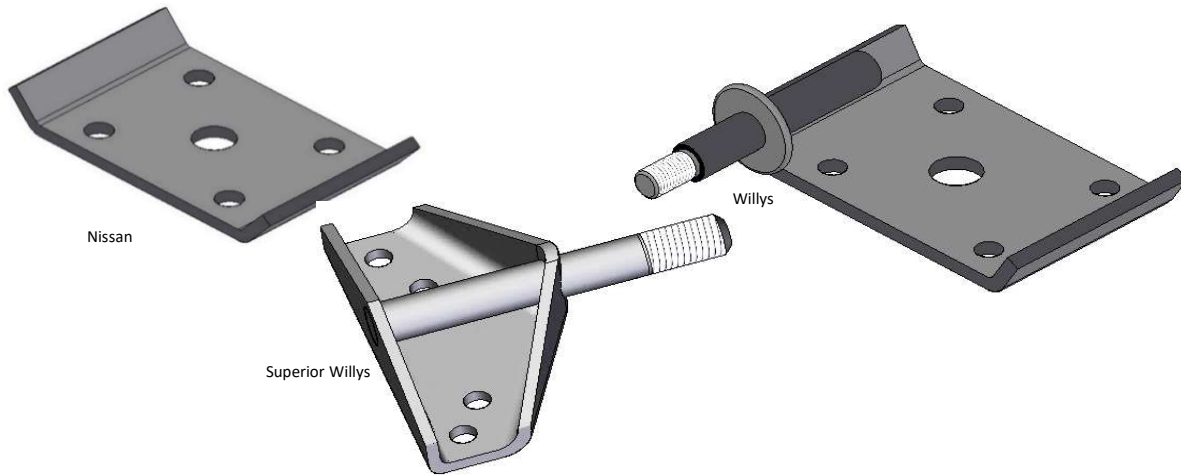
- 51000110 SOPORTE FIJO HI 4300 DELANTERO
- 51000112 SOPORTE FIJO HI 7600 DELANTERO



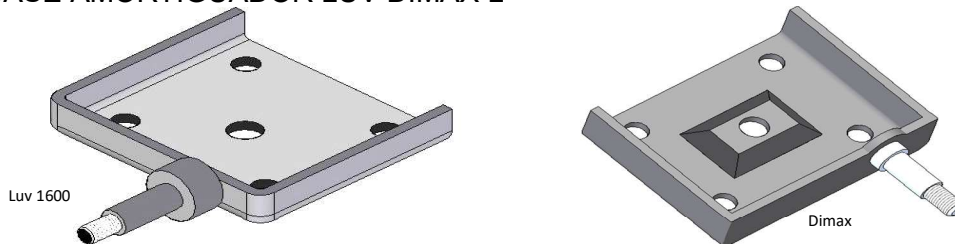
Codigo	Descripción	Precios Col	Precio con IVA
--------	-------------	-------------	----------------

BASES AMORTIGUADORES

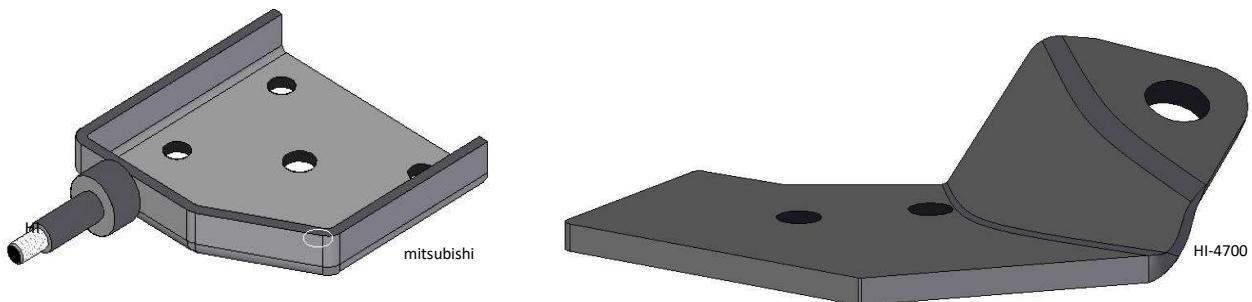
- 50000005 BASE AMORTIGUADOR NISSAN TOYOTA
- 50000010 BASE AMORTIGUADOR WILLYS DERECHO
- 50000015 BASE AMORTIGUADOR WILLYS IZQUIERDA
- 50000061 BASE AMORTIGUADOR SUPERIOR WILLYS



- 50000016 BASE AMORTIGUADOR LUV 1600 R
- 50000013 BASE AMORTIGUADOR LUV 1600 L
- 50000011 BASE AMORTIGUADOR LUV DIMAX R
- 50000014 BASE AMORTIGUADOR LUV DIMAX L

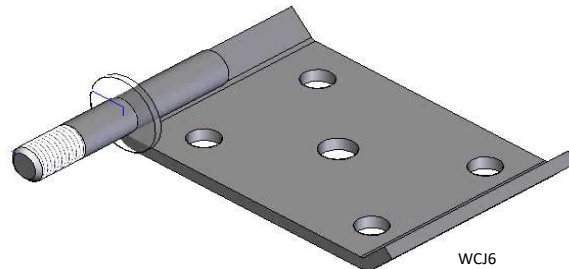
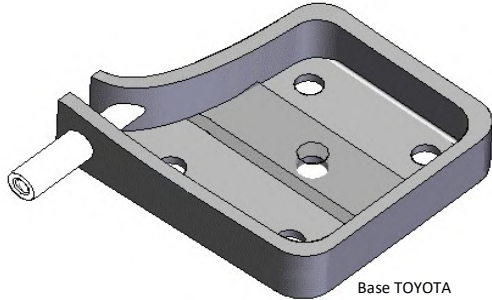


- 50000012 BASE AMORTIGUADOR MITSUBISHI R
- 50000017 BASE AMORTIGUADOR MITSUBISHI L
- 50000018 BASE AMORTIGUADOR HI 4700 DERECHO
- 50000019 BASE AMORTIGUADOR HI 4700 IZQUIERDO

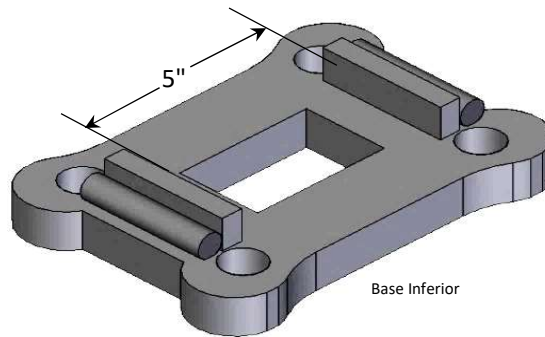
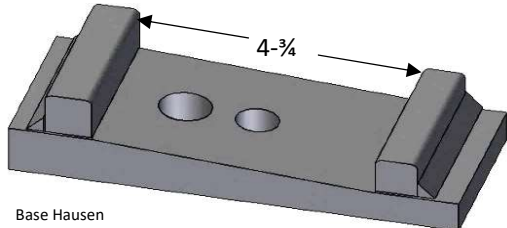


Codigo	Descripción	Precios Col	Precio con IVA
--------	-------------	-------------	----------------

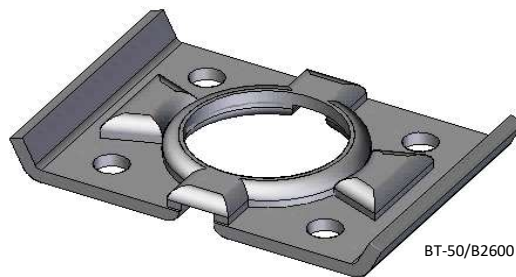
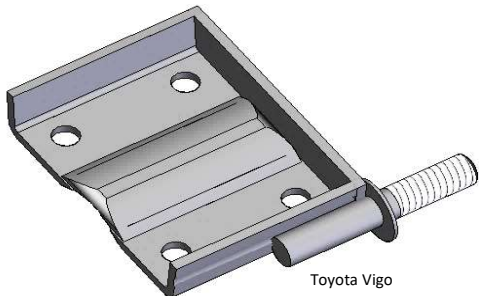
- 50000021 BASE AMORTIGUADOR TOYOTA 4.5 R
- 50000023 BASE AMORTIGUADOR TOYOTA 4.5 L
- 50000070 BASE AMORTIGUADOR WC J6 "L"
- 50000072 BASE AMORTIGUADOR WC J6 "R"



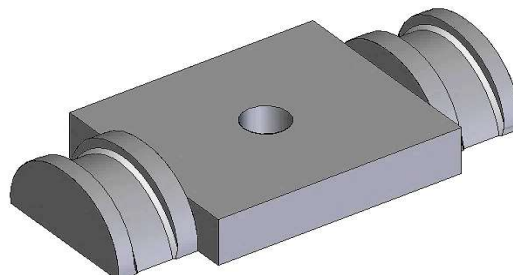
- 50000052 BASE HAUSEN 4-1/2
- 50000050 BASE HAUSEN 4-3/4
- 50000054 BASE HAUSEN 5"
- 50000056 BASE HAUSEN de 5-1/2
- 50000060 BASE INFERIOR HAUSEN de 5"



- 50000027 BASE AMORTIGUADOR TOYOTA VIGO R
- 50000028 BASE AMORTIGUADOR TOYOTA VIGO L
- 50000053 BASE para BT50 - B2600 Y FORD RANGER

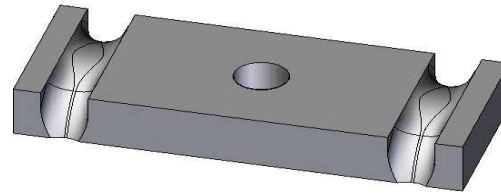


- 50000043 BASE para GRAPA HI 4300-4400 & Camion Duro STAR

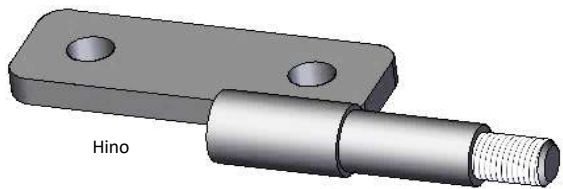


Codigo	Descripción	Precios Col	Precio con IVA
--------	-------------	-------------	----------------

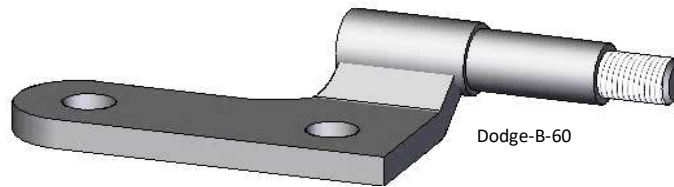
- 50000045 BASE para GRAPA NHR NPR FRR 2-3/4
- 50000047 BASE para GRAPA NHR NPR FRR 3"



- 50000024 BASE AMORTIGUADOR HINO HOJA 2-1/2 y 2-3/4
- 50000033 BASE AMORTIGUADOR DODGE B-60 HOJA 3" "L"
- 50000031 BASE AMORTIGUADOR DODGE B-60 HOJA 3" "R"

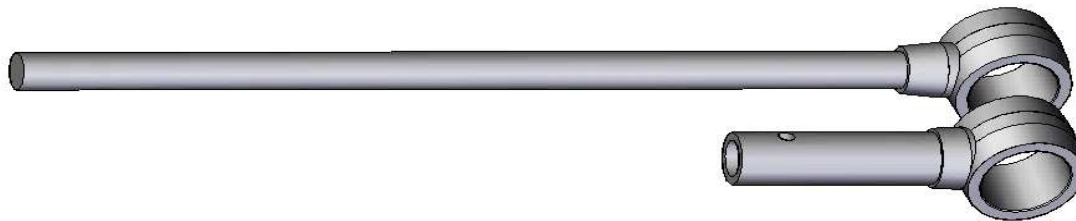


Hino

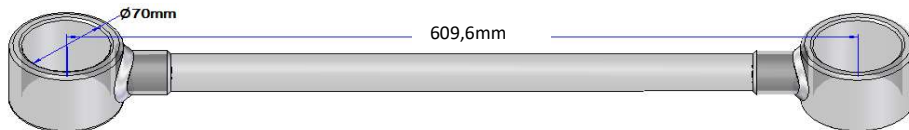


Dodge-B-60

- 38100010 BARRA ESTABILIZADORA de la DIFERENCIAL

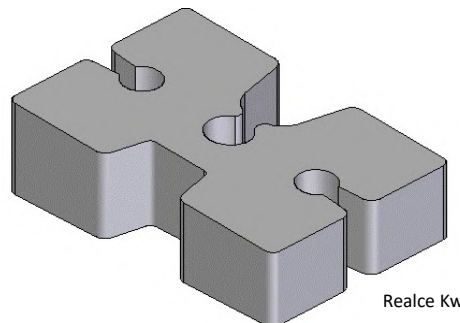
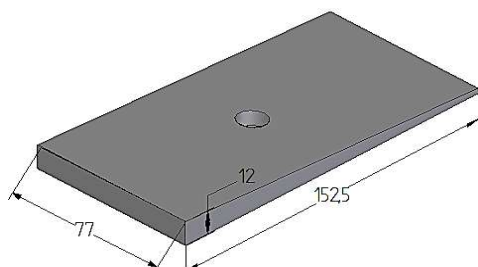


- 38100015 BARRA TRANSVERSAL HI CHASIS a HAUSS 29" (736.6mm)
- 38100020 BARRA TRANSVERSAL HI 7600-7400 CHASIS a HAUSS 24" (609.6mm)



CUÑAS

- 51200010 CUÑAS VERY VERY de 1/2 x 2-3/4 x 6"
- 51200012 CUÑAS VERY VERY de 1/2 x 3" x 6"
- 51200014 CUÑAS VERY VERY de 1/2 x 4" x 6"
- 51200020 CUÑAS VERY VERY de 3/8 x 2-3/4 x 6"
- 51200022 CUÑAS VERY VERY de 3/8 x 3" x 6"
- 51200024 CUÑAS VERY VERY de 3/8 x 4" x 6"
- 51200030 CUÑA REALCE KENWORTH

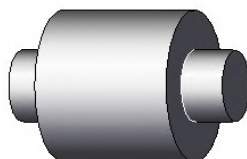


Realce Kw

Código	Descripción	Precios Col	Precio con IVA
--------	-------------	-------------	----------------

RODAJAS NPR

- 13201378 RODAJA NPR 1"
- 13201380 RODAJA NPR 1 1/8
- 13201382 RODAJA NPR 1 1/4
- 13201384 RODAJA NPR 1 3/8
- 13201386 RODAJA NPR 1 1/2
- 13201388 RODAJA NPR 1 5/8

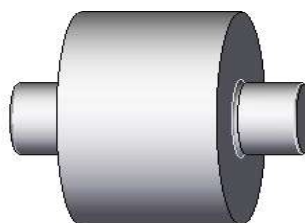


RODAJAS ANCHAS

- 13201310 RODAJA BARRIL ANCHO 1"
- 13201315 RODAJA BARRIL ANCHO 1 1/8
- 13201320 RODAJA BARRIL ANCHO 1 1/4
- 13201323 RODAJA BARRIL ANCHO 1 3/8
- 13201322 RODAJA BARRIL LARGO 1 1/4 BRIGADIER
- 13201325 RODAJA BARRIL ANCHO 1 1/2
- 13201330 RODAJA BARRIL ANCHO 1 5/8
- 13201335 RODAJA BARRIL ANCHO 1 3/4
- 13201338 RODAJA BARRIL ANCHO 1 7/8
- 13201340 RODAJA BARRIL ANCHO 2"
- 13201345 RODAJA BARRIL ANCHO 2 1/4
- 13201347 RODAJA BARRIL ANCHO 2 1/2

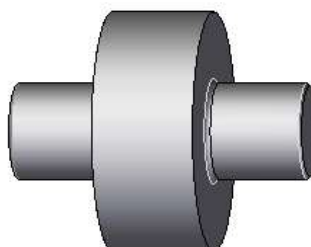


Brigadier



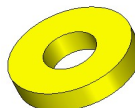
RODAJAS ANGOSTAS

- 13201312 RODAJA BARRIL ANGOSTO 1"
- 13201316 RODAJA BARRIL ANGOSTO 1 1/8
- 13201321 RODAJA BARRIL ANGOSTO 1 1/4
- 13201324 RODAJA BARRIL ANGOSTO 1 3/8
- 13201326 RODAJA BARRIL ANGOSTO 1 1/2
- 13201331 RODAJA BARRIL ANGOSTO 1 5/8
- 13201336 RODAJA BARRIL ANGOSTO 1 3/4
- 13201339 RODAJA BARRIL ANGOSTO 1 7/8
- 13201341 RODAJA BARRIL ANGOSTO 2"
- 13201346 RODAJA BARRIL ANGOSTO 2 1/4
- 13201348 RODAJA BARRIL ANGOSTO 2 1/2

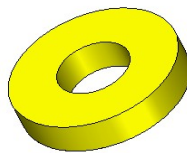


ARANDELAS PARA GRAPA

- 41000081 ARANDELA PARA GRAPA 3/8
- 41000082 ARANDELA PARA GRAPA 7/16
- 41000083 ARANDELA PARA GRAPA 1/2
- 41000084 ARANDELA PARA GRAPA 9/16
- 41000086 ARANDELA PARA GRAPA 5/8



Código	Descripción	Precios Col	Precio con IVA
41000090	ARANDELA PARA GRAPA 3/4		
41000095	ARANDELA PARA GRAPA 7/8		
41000096	ARANDELA PARA GRAPA 1"		
41000098	ARANDELA PARA GRAPA 1 1/4		

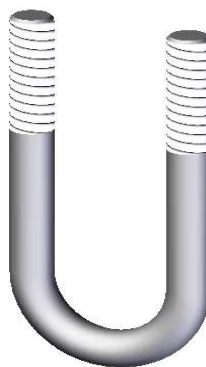


GRAPAS DE 3/8

16101013	GRAPA DE 3/8 x 2 1/2 x 3 1/2
16101134	GRAPA DE 3/8 x 2-1/2 x 4"
16101135	GRAPA DE 3/8 x 2-1/2 x 5"
16101136	GRAPA DE 3/8 x 2-1/2 x 6"
16101017	GRAPA DE 3/8 x 2 1/2 x 7 1/2
16102024	GRAPA DE 3/8 x 3 x 4 1/2
16102034	GRAPA DE 3/8 x 4 x 4
16102035	GRAPA DE 3/8 x 4 x 5

GRAPAS DE 7/16

16110078	GRAPA DE 7/16 x 2 x 5
16110016	GRAPA DE 7/16 x 2 x 6
16110114	GRAPA DE 7/16 x 2 x 5 1/2
16110124	GRAPA DE 7/16 x 2 1/2 x 4 1/2
16110125	GRAPA DE 7/16 x 2 1/2 x 5 1/2
16110136	GRAPA DE 7/16 x 2 1/2 x 6 1/2
16110147	GRAPA DE 7/16 x 2 1/2 x 7 1/2
16110158	GRAPA DE 7/16 x 2 1/2 x 8 1/2
16110174	GRAPA DE 7/16 x 2 3/4 x 4 1/2
16110175	GRAPA DE 7/16 x 2 3/4 x 5 1/2
16110176	GRAPA DE 7/16 x 2 3/4 x 6 1/2
16110177	GRAPA DE 7/16 x 2 3/4 x 7 1/2
16110178	GRAPA DE 7/16 x 2 3/4 x 8 1/2
16110204	GRAPA DE 7/16 x 3 x 4 1/2
16110215	GRAPA DE 7/16 x 3 x 5 1/2
16110226	GRAPA DE 7/16 x 3 x 6 1/2
16110237	GRAPA DE 7/16 x 3 x 7 1/2
16110248	GRAPA DE 7/16 x 3 x 8 1/2

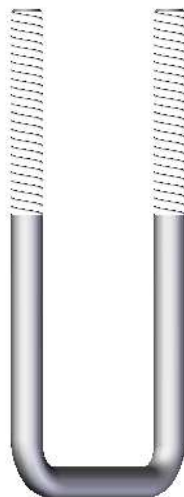


GRAPAS DE 1/2

16212223	GRAPA DE 1/2 x 2 x 3
16212234	GRAPA DE 1/2 x 2 x 4
16212245	GRAPA DE 1/2 x 2 x 5

Codigo	Descripción	Precios Col	Precio con IVA
--------	-------------	-------------	----------------

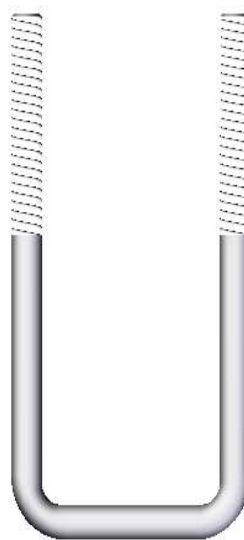
16212256	GRAPA DE 1/2 x 2 x 6
16212267	GRAPA DE 1/2 x 2 x 7
16212388	GRAPA DE 1/2 x 2-1/4 x 3
16415741	GRAPA DE 1/2 x 2 1/4 x 4
16415742	GRAPA DE 1/2 x 2 1/4 x 5
16415743	GRAPA DE 1/2 x 2 1/4 x 6
16212523	GRAPA DE 1/2 x 2 1/2 x 3
16212534	GRAPA DE 1/2 x 2 1/2 x 4
16212324	GRAPA DE 1/2 x 2 1/2 x 4 1/2
16212545	GRAPA DE 1/2 x 2 1/2 x 5
16212335	GRAPA DE 1/2 x 2 1/2 x 5 1/2
16212556	GRAPA DE 1/2 x 2 1/2 x 6 Frontier Diesel
16212346	GRAPA DE 1/2 x 2 1/2 x 6 1/2
16212567	GRAPA DE 1/2 x 2 1/2 x 7
16212357	GRAPA DE 1/2 x 2 1/2 x 7 1/2
16212359	GRAPA DE 1/2 x 2 1/2 x 8
16212368	GRAPA DE 1/2 x 2 1/2 x 8 1/2
16212360	GRAPA DE 1/2 x 2 1/2 x 9
16212590	GRAPA DE 1/2 x 2 1/2 x 9 1/2
16212369	GRAPA DE 1/2 x 2 3/4 x 3
16212363	GRAPA DE 1/2 x 2 3/4 x 3 1/2
16212370	GRAPA DE 1/2 x 2 3/4 x 4
16212474	GRAPA DE 1/2 x 2 3/4 x 4-1/2
16212371	GRAPA DE 1/2 x 2 3/4 x 5
16212475	GRAPA DE 1/2 x 2 3/4 x 5-1/2
16212557	GRAPA DE 1/2 x 2 3/4 x 6
16212558	GRAPA DE 1/2 x 2 3/4 x 6 1/2
16212559	GRAPA DE 1/2 x 2 3/4 x 7
16415637	GRAPA DE 1/2 x 2 3/4 x 7 1/2
16212374	GRAPA DE 1/2 x 2 3/4 x 8
16212478	GRAPA DE 1/2 x 2 3/4 x 8-1/2
16212623	GRAPA DE 1/2 x 3 x 3
16212433	GRAPA DE 1/2 x 3 x 3 1/2
16212634	GRAPA DE 1/2 x 3 x 4
16212434	GRAPA DE 1/2 x 3 x 4 1/2
16212645	GRAPA DE 1/2 x 3 x 5
16212435	GRAPA DE 1/2 x 3 x 5 1/2
16212656	GRAPA DE 1/2 x 3 x 6
16212446	GRAPA DE 1/2 x 3 x 6 1/2
16212667	GRAPA DE 1/2 x 3 x 7
16212457	GRAPA DE 1/2 x 3 x 7 1/2 BT-50 diesel
16212678	GRAPA DE 1/2 x 3 x 8



Código	Descripción	Precios Col	Precio con IVA
16212468	GRAPA DE 1/2 x 3 x 8 1/2		
16212689	GRAPA DE 1/2 x 3 x 9		
16212479	GRAPA DE 1/2 x 3 x 9 1/2		
16212766	GRAPA DE 1/2 x 3 1/4 x 6 1/2		
16212768	GRAPA DE 1/2 x 3 1/4 x 7 1/2		
16212769	GRAPA DE 1/2 x 3 1/4 x 8 1/2		
16212723	GRAPA DE 1/2 x 4 x 3		
16212734	GRAPA DE 1/2 x 4 x 4		
16212745	GRAPA DE 1/2 x 4 x 5		
16212756	GRAPA DE 1/2 x 4 x 6		

GRAPAS DE 9/16

16314105	GRAPA DE 9/16 x 2 1/4 x 5		
16314107	GRAPA DE 9/16 x 2 1/4 x 7		
16314315	GRAPA DE 9/16 x 2 3/8 x 5 NKR DEL		
16314316	GRAPA DE 9/16 x 2 3/8 x 6 NKR DEL		
16314317	GRAPA DE 9/16 x 2 3/8 x 7 NKR DEL		
16314204	GRAPA DE 9/16 x 2 1/2 x 4 NKR del		
16314205	GRAPA DE 9/16 x 2 1/2 x 5		
16314203	GRAPA DE 9/16 x 2 1/2 x 5 1/2		
16314206	GRAPA DE 9/16 x 2 1/2 x 6		
16214206	GRAPA DE 9/16 x 2 1/2 x 6 1/2		
16314207	GRAPA DE 9/16 x 2 1/2 x 7		
16314208	GRAPA DE 9/16 x 2 1/2 x 8		
16314202	GRAPA DE 9/16 x 2 1/2 x 8 1/2		
16314209	GRAPA DE 9/16 x 2 1/2 x 9		
16314219	GRAPA DE 9/16 x 2 1/2 x 9 1/2		
16314210	GRAPA DE 9/16 x 2 1/2 x 10		
16314218	GRAPA DE 9/16 x 2 1/2 x 11		
16314212	GRAPA DE 9/16 x 2 1/2 x 12		
16314213	GRAPA DE 9/16 x 2 1/2 x 13		
16314273	GRAPA DE 9/16 x 2 3/4 x 3		
16314274	GRAPA DE 9/16 x 2 3/4 x 4		
16314275	GRAPA DE 9/16 x 2 3/4 x 5 NPR del		
16314276	GRAPA DE 9/16 x 2 3/4 x 6		
16314277	GRAPA DE 9/16 x 2 3/4 x 7		
16314278	GRAPA DE 9/16 x 2 3/4 x 8		
16314389	GRAPA DE 9/16 x 2 3/4 x 8 1/2		
16314279	GRAPA DE 9/16 x 2 3/4 x 9		
16314399	GRAPA DE 9/16 x 2 3/4 x 9 1/2		



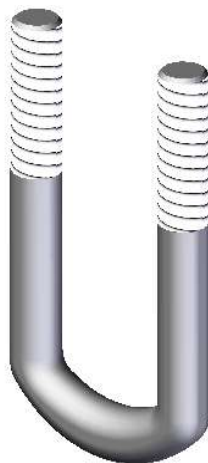
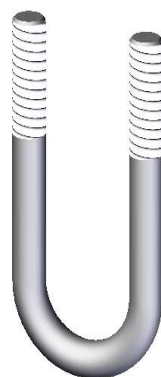
Codigo	Descripción	Precios Col	Precio con IVA
16314289	GRAPA DE 9/16 x 2 3/4 x 10		
16314304	GRAPA DE 9/16 x 3 x 4		
16314305	GRAPA DE 9/16 x 3 x 5		
16314325	GRAPA DE 9/16 x 3 x 5 1/2		
16314306	GRAPA DE 9/16 x 3 x 6		
16314326	GRAPA DE 9/16 x 3 x 6 1/2		
16314307	GRAPA DE 9/16 x 3 x 7		
16314327	GRAPA DE 9/16 x 3 x 7 1/2		
16314308	GRAPA DE 9/16 x 3 x 8		
16314378	GRAPA DE 9/16 x 3 x 8 1/2 TOYOTA		
16314309	GRAPA DE 9/16 x 3 x 9		
16314329	GRAPA DE 9/16 x 3 x 9 1/2		
16314310	GRAPA DE 9/16 x 3 x 10 1/2		
16314235	GRAPA DE 9/16 x 3 1/4 x 5		
16314336	GRAPA DE 9/16 x 3 1/4 x 6 1/2		
16314337	GRAPA DE 9/16 x 3 1/4 x 7 1/2		
16314328	GRAPA DE 9/16 x 3 1/4 x 8		
16314338	GRAPA DE 9/16 x 3 1/4 x 8 1/2 T.NUE		
16314339	GRAPA DE 9/16 x 3 1/4 x 9 1/2 Dimax		
16314340	GRAPA DE 9/16 x 3 1/4 x 10 1/2		
16314341	GRAPA DE 9/16 x 3 1/4 x 11 1/2		
16314345	GRAPA DE 9/16 x 3 1/2 x 5 1/2		
16314356	GRAPA DE 9/16 x 3 1/2 x 6		
16314346	GRAPA DE 9/16 x 3 1/2 x 6 1/2		
16314357	GRAPA DE 9/16 x 3 1/2 x 7		
16314347	GRAPA DE 9/16 x 3 1/2 x 7 1/2 Dimax diesel		
16314248	GRAPA DE 9/16 x 3 1/2 x 8		
16314249	GRAPA DE 9/16 x 3 1/2 x 9		
16314348	GRAPA DE 9/16 x 3 1/2 x 8 1/2		
16314349	GRAPA DE 9/16 x 3 1/2 x 9 1/2		
16314360	GRAPA DE 9/16 x 3 1/2 x 10		
16314350	GRAPA DE 9/16 x 3 1/2 x 10 1/2		

GRAPAS DE 5/8

16415308	GRAPA DE 5/8 x 2 1/2 x 8
16415309	GRAPA DE 5/8 x 2 1/2 x 9
16415310	GRAPA DE 5/8 x 2 1/2 x 10
16415311	GRAPA DE 5/8 x 2 1/2 x 11
16415312	GRAPA DE 5/8 x 2 1/2 x 12
16415313	GRAPA DE 5/8 x 2 1/2 x 13

Código	Descripción	Precios Col	Precio con IVA
--------	-------------	-------------	----------------

16415314	GRAPA DE 5/8 x 2 1/2 x 14
16415315	GRAPA DE 5/8 x 2 1/2 x 15
16415326	GRAPA DE 5/8 x 2 1/2 x 16
16415317	GRAPA DE 5/8 x 2 1/2 x 17
16415318	GRAPA DE 5/8 x 2 1/2 x 18
16415319	GRAPA DE 5/8 x 2 1/2 x 19
16415320	GRAPA DE 5/8 x 2 1/2 x 20
16415321	GRAPA DE 5/8 x 2-1/2 x 21
16415322	GRAPA DE 5/8 x 2-1/2 x 22
16415455	GRAPA DE 5/8 x 2 3/4 x 5
16415556	GRAPA DE 5/8 x 2 3/4 x 6
16415457	GRAPA DE 5/8 x 2 3/4 x 7
16415458	GRAPA DE 5/8 x 2 3/4 x 8
16415459	GRAPA DE 5/8 x 2 3/4 x 9
16415460	GRAPA DE 5/8 x 2 3/4 x 10
16415461	GRAPA DE 5/8 x 2 3/4 x 11
16415462	GRAPA DE 5/8 x 2 3/4 x 12 NHR tras
16415463	GRAPA DE 5/8 x 2 3/4 x 13
16415464	GRAPA DE 5/8 x 2 3/4 x 14
16415465	GRAPA DE 5/8 x 2 3/4 x 15
16415506	GRAPA DE 5/8 x 3 x 6
16415507	GRAPA DE 5/8 x 3 x 7
16415508	GRAPA DE 5/8 x 3 x 8
16415509	GRAPA DE 5/8 x 3 x 9
16415510	GRAPA DE 5/8 x 3 x 10
16415529	GRAPA DE 5/8 x 3 x 11
16415512	GRAPA DE 5/8 x 3 x 12
16415513	GRAPA DE 5/8 x 3 x 13
16415514	GRAPA DE 5/8 x 3 x 14
16415515	GRAPA DE 5/8 x 3 x 15
16415516	GRAPA DE 5/8 x 3 x 16
16415517	GRAPA DE 5/8 x 3 x 17
16415530	GRAPA DE 5/8 x 3 x 18
16415544	GRAPA DE 5/8 x 3 1/4 x 13 1/2
16415545	GRAPA DE 5/8 x 3 1/4 x 14-1/2
16415546	GRAPA DE 5/8 x 3 1/4 x 15-1/2
16415532	GRAPA DE 5/8 x 3 1/2 x 8 1/2
16415548	GRAPA DE 5/8 x 3 1/2 x 9 1/2
16415708	GRAPA DE 5/8 x 4 x 8
16415709	GRAPA DE 5/8 x 4 x 9
16415710	GRAPA DE 5/8 x 4 x 10
16415711	GRAPA DE 5/8 x 4 x 11

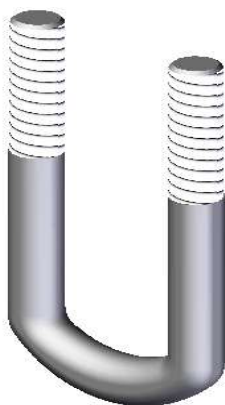


Codigo	Descripción	Precios Col	Precio con IVA
--------	-------------	-------------	----------------

16415712	GRAPA DE 5/8 x 4 x 12		
16415713	GRAPA DE 5/8 x 4 x 13		
16415735	GRAPA DE 5/8 x 4 x 15		
16415736	GRAPA DE 5/8 x 4 x 16		

GRAPAS DE 3/4

16516162	GRAPA DE 3/4 x 2 3/4 x 10		
16516199	GRAPA DE 3/4 x 2 3/4 x 11		
16516204	GRAPA DE 3/4 x 2 3/4 x 12		
16516202	GRAPA DE 3/4 x 2 3/4 x 13		
16516203	GRAPA DE 3/4 x 2 3/4 x 14		
16516160	GRAPA DE 3/4 x 2 3/4 x 15		
16516201	GRAPA DE 3/4 x 2 3/4 x 16		
16516163	GRAPA DE 3/4 x 2 3/4 x 17		
16516164	GRAPA DE 3/4 x 2 3/4 x 18		
16516210	GRAPA DE 3/4 x 3 x 10		
16516211	GRAPA DE 3/4 x 3 x 11		
16516212	GRAPA DE 3/4 x 3 x 12		
16516242	GRAPA DE 3/4 x 3 x 12 1/2		
16516213	GRAPA DE 3/4 x 3 x 13		
16516243	GRAPA DE 3/4 x 3 x 13 1/2		
16516214	GRAPA DE 3/4 x 3 x 14		
16516228	GRAPA DE 3/4 x 3 x 14 1/2		
16516215	GRAPA DE 3/4 x 3 x 15		
16516216	GRAPA DE 3/4 x 3 x 16		
16516236	GRAPA DE 3/4 x 3 x 16 1/2		
16516217	GRAPA DE 3/4 x 3 x 17		
16516218	GRAPA DE 3/4 x 3 x 18		
16516219	GRAPA DE 3/4 x 3 x 19		
16516220	GRAPA DE 3/4 x 3 x 20		
16516221	GRAPA DE 3/4 x 3 x 21		
16516222	GRAPA DE 3/4 x 3 x 22		
16516310	GRAPA DE 3/4 x 3 1/2 x 10		
16516311	GRAPA DE 3/4 x 3 1/2 x 11		
16516312	GRAPA DE 3/4 x 3 1/2 x 12		
16516313	GRAPA DE 3/4 x 3 1/2 x 13		
16516314	GRAPA DE 3/4 x 3 1/2 x 14		
16516315	GRAPA DE 3/4 x 3 1/2 x 15		
16516316	GRAPA DE 3/4 x 3 1/2 x 16		
16516317	GRAPA DE 3/4 x 3 1/2 x 17		



Codigo	Descripción	Precios Col	Precio con IVA
--------	-------------	-------------	----------------

16516318	GRAPA DE 3/4 x 3 1/2 x 18
16516319	GRAPA DE 3/4 x 3 1/2 x 19
16516320	GRAPA DE 3/4 x 3 1/2 x 20
16516406	GRAPA DE 3/4 x 4 x 6
16516407	GRAPA DE 3/4 x 4 x 7
16516507	GRAPA DE 3/4 x 4 x 7 1/2
16516408	GRAPA DE 3/4 x 4 x 8
16516508	GRAPA DE 3/4 x 4 x 8 1/2
16516409	GRAPA DE 3/4 x 4 x 9
16516509	GRAPA DE 3/4 x 4 x 9 1/2
16516509SF	GRAPA DE 3/4 x 4 x 9 1/2 RO SEMI RED
16516410	GRAPA DE 3/4 x 4 x 10
16516510	GRAPA DE 3/4 x 4 x 10 1/2
16516411	GRAPA DE 3/4 x 4 x 11
16617445	GRAPA DE 3/4 x 4 x 11 1/2
16516412	GRAPA DE 3/4 x 4 x 12
16617447	GRAPA DE 3/4 x 4 x 12 1/2
16516413	GRAPA DE 3/4 x 4 x 13
16516414	GRAPA DE 3/4 x 4 x 14
16516415	GRAPA DE 3/4 x 4 x 15
16516416	GRAPA DE 3/4 x 4 x 16
16516417	GRAPA DE 3/4 x 4 x 17
16516418	GRAPA DE 3/4 x 4 x 18
16516419	GRAPA DE 3/4 x 4 x 19
16516420	GRAPA DE 3/4 x 4 x 20
16516421	GRAPA DE 3/4 x 4 x 21
16516520	GRAPA DE 3/4 x 5 x 20



GRAPAS DE 7/8

16617410	GRAPA DE 7/8 x 3 x 10
16617411	GRAPA DE 7/8 x 3 x 11
16617412	GRAPA DE 7/8 x 3 x 12
16617313	GRAPA DE 7/8 x 3 x 13
16617413	GRAPA DE 7/8 x 3 x 13 1/2
16617314	GRAPA DE 7/8 x 3 x 14
16617414	GRAPA DE 7/8 x 3 x 14 1/2
16617315	GRAPA DE 7/8 x 3 x 15
16617415	GRAPA DE 7/8 x 3 x 15 1/2
16617316	GRAPA DE 7/8 x 3 x 16
16617416	GRAPA DE 7/8 x 3 x 16 1/2

Codigo	Descripción	Precios Col	Precio con IVA
16617317	GRAPA DE 7/8 x 3 x 17		
16617417	GRAPA DE 7/8 x 3 x 17 1/2		
16617318	GRAPA DE 7/8 x 3 x 18		
16617418	GRAPA DE 7/8 x 3 x 18 1/2		
16617319	GRAPA DE 7/8 x 3 x 19		
16617320	GRAPA DE 7/8 x 3 x 20		
16617321	GRAPA DE 7/8 x 3 x 21		
16617322	GRAPA DE 7/8 x 3 x 22		
16617323	GRAPA DE 7/8 x 3 x 23		
16617324	GRAPA DE 7/8 x 3 x 24		
16617325	GRAPA DE 7/8 x 3 x 25		
16617326	GRAPA DE 7/8 x 3 x 26		
16617439	GRAPA DE 7/8 x 3 1/4 x 9		
16617440	GRAPA DE 7/8 x 3 1/4 x 10		
16617441	GRAPA DE 7/8 x 3 1/4 x 11		
16617516	GRAPA DE 7/8 x 3 1/2 x 16		
16617526	GRAPA DE 7/8 x 3 1/2 x 16 1/2		
16607520	GRAPA DE 7/8 x 3 1/2 x 20		
16617531	GRAPA DE 7/8 x 3 1/2 x 21		
16617608	GRAPA DE 7/8 x 4 x 8		
16617609	GRAPA DE 7/8 x 4 x 9		
16617610	GRAPA DE 7/8 x 4 x 10		
16617611	GRAPA DE 7/8 x 4 x 11		
16617612	GRAPA DE 7/8 x 4 x 12		
16617613	GRAPA DE 7/8 x 4 x 13		
16617614	GRAPA DE 7/8 x 4 x 14		
16617811	GRAPA DE 7/8 x 5 x 11 1/2		
16617712	GRAPA DE 7/8 x 5 x 12 1/2		
16617719	GRAPA DE 7/8 x 5 x 13		
16617713	GRAPA DE 7/8 x 5 x 13 1/2		



GRAPAS DE 1" - 1 1/8 - 1 1/4

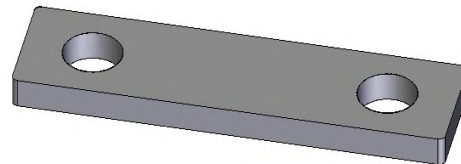
16705616	GRAPA DE 1 x 4 x 16
16705617	GRAPA DE 1 x 4 x 17
16705729	GRAPA DE 1 x 4 x 19
16705719	GRAPA DE 1 x 4 x 19-1/2
16705520	GRAPA DE 1 x 5 x 10
16705510	GRAPA DE 1 x 5 x 10 1/2
16705521	GRAPA DE 1 x 5 x 11
16705501	GRAPA DE 1 x 5 x 11 1/2
16705512	GRAPA DE 1 x 5 x 12
16705502	GRAPA DE 1 x 5 x 12 1/2
16705812	GRAPA DE 1 x 6 x 12-1/2

Codigo	Descripción	Precios Col	Precio con IVA
16705813	GRAPA DE 1 x 6 x 13-1/2		
16705814	GRAPA DE 1 x 6 x 14		
16705816	GRAPA DE 1 x 6 x 14-1/2		
16705417	GRAPA CORREA DE 1" x 3-1/2 x 14 RO		
16705427	GRAPA CORREA DE 1" x 3-1/2 x 14-1/2 RO		
16803115	GRAPA CORREA 1-1/6 x 3-1/2 x 15-1/2 con Tuerca		
16819515	GRAPA DE 1 ¼ x 4 x 15		
16819516	GRAPA DE 1 ¼ x 4 x 16		
16819517	GRAPA DE 1 ¼ x 4 x 17		
16819518	GRAPA DE 1 ¼ x 4 x 18		
16819512	GRAPA DE 1 ¼ x 4 x 19		



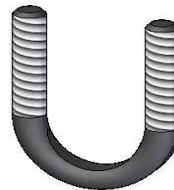
PUENTES

42806510	PUENTES N° 10 1/4 x 1 x 2
42806515	PUENTES N° 11 1/4 x 1 x 2 1/2
42806523	PUENTES N° 12 1/4 x 1 x 2 3/4
42806520	PUENTES N° 13 1/4 x 1 x 3
42806524	PUENTES N° 14 1/4 x 1 x 3 1/2
42806525	PUENTES N° 15 1/4 x 1 x 4
42806528	PUENTE GRAPA 3/8 x 1-1/2 en 2-1/2 P20
42806529	PUENTE GRAPA 3/8 x 1-1/2 en 2-3/4 P20
42806530	PUENTE GRAPA 3/8 x 1-1/2 en 3" P20
42806531	PUENTE GRAPA 3/8 x 1-1/2 en 3-1/2 P20
42806533	PUENTE GRAPA 3/8 x 1-1/2 en 3-1/2 P16.5
42806532	PUENTE GRAPA 3/8 x 1-1/2 en 4" P20
42806536	PUENTE GRAPA de 1/4 x 2-1/8 x 4-3/4



GRAPA CARDAN

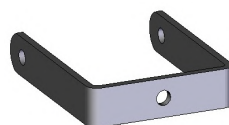
16110001	GRAPA CARDAN 5/16 CORTA
16110005	GRAPA CARDAN 5/16 LARGA
16110010	GRAPA CARDAN 3/8 CORTA
16110011	GRAPA CARDAN 3/8 LARGA
16110015	GRAPA CARDAN 7/16



ABRAZADERAS MUELLE

15134112	ABRAZADERA MUELLE 1 3/4 * 1 1/2
15134200	ABRAZADERA MUELLE 1 3/4 * 2
15134212	ABRAZADERA MUELLE 1 3/4 * 2 1/2
15134300	ABRAZADERA MUELLE 1 3/4 * 3
15134312	ABRAZADERA MUELLE 1 3/4 * 3 1/2
15134301	ABRAZADERA MUELLE 1 3/4 * 4

Codigo	Descripción	Precios Col	Precio con IVA
15400700	ABRAZADERA MUELLE 2 * 1		
15200112	ABRAZADERA MUELLE 2 * 1 1/2		
15200114	ABRAZADERA MUELLE 2 * 1 3/4		
15200200	ABRAZADERA MUELLE 2 * 2		
15200212	ABRAZADERA MUELLE 2 * 2 1/2		
15200300	ABRAZADERA MUELLE 2 * 3		
15200312	ABRAZADERA MUELLE 2 * 3 1/2		
15200401	ABRAZADERA MUELLE 2 * 4		
15214112	ABRAZADERA MUELLE 2 1/4 * 1 1/2		
15214134	ABRAZADERA MUELLE 2 1/4 * 1 3/4		
15214200	ABRAZADERA MUELLE 2 1/4 * 2		
15214212	ABRAZADERA MUELLE 2 1/4 * 2 1/2		
15214300	ABRAZADERA MUELLE 2 1/4 * 3		
15214312	ABRAZADERA MUELLE 2 1/4 * 3 1/2		
15214400	ABRAZADERA MUELLE 2 1/4 * 4		
15214800	ABRAZADERA MUELLE 2 3/8 * 1 1/2		
15214812	ABRAZADERA MUELLE 2 3/8 * 2		
15214814	ABRAZADERA MUELLE 2 3/8 * 2 1/2		
15212112	ABRAZADERA MUELLE 2 1/2 * 1 1/2		
15212200	ABRAZADERA MUELLE 2 1/2 * 2		
15212212	ABRAZADERA MUELLE 2 1/2 * 2 1/2		
15212300	ABRAZADERA MUELLE 2 1/2 * 3		
15212312	ABRAZADERA MUELLE 2 1/2 * 3 1/2		
15212400	ABRAZADERA MUELLE 2 1/2 * 4		
15212412	ABRAZADERA MUELLE 2 1/2 * 4 1/2		
15212414	ABRAZADERA MUELLE 2 1/2 * 5		
15234112	ABRAZADERA MUELLE 2 3/4 * 1 1/2		
15234200	ABRAZADERA MUELLE 2 3/4 * 2		
15300700	ABRAZADERA MUELLE 2 3/4 * 2 1/4		
15234212	ABRAZADERA MUELLE 2 3/4 * 2 1/2		
15234234	ABRAZADERA MUELLE 2 3/4 * 2 3/4		
15234300	ABRAZADERA MUELLE 2 3/4 * 3		
15234312	ABRAZADERA MUELLE 2 3/4 * 3 1/2		
15234400	ABRAZADERA MUELLE 2 3/4 * 4		
15234450	ABRAZADERA MUELLE 2 3/4 * 4 1/2		
15234500	ABRAZADERA MUELLE 2 3/4 * 5		
15300112	ABRAZADERA MUELLE 3 * 1 1/2		
15300200	ABRAZADERA MUELLE 3 * 2		
15300212	ABRAZADERA MUELLE 3 * 2 1/2		
15300300	ABRAZADERA MUELLE 3 * 3		
15300312	ABRAZADERA MUELLE 3 * 3 1/2		
15300400	ABRAZADERA MUELLE 3 * 4		
15300412	ABRAZADERA MUELLE 3 * 4 1/2		
15300500	ABRAZADERA MUELLE 3 * 5		



Codigo	Descripción	Precios Col	Precio con IVA
15300600	ABRAZADERA MUELLE 3 * 6		
15300701	ABRAZADERA MUELLE 3 * 7		
15400200	ABRAZADERA MUELLE 4 * 2		
15400221	ABRAZADERA MUELLE 4 * 2 1/2		
15400300	ABRAZADERA MUELLE 4 * 3		
15400312	ABRAZADERA MUELLE 4 * 3 1/2		
15400400	ABRAZADERA MUELLE 4 * 4		
15400412	ABRAZADERA MUELLE 4 * 4 1/2		
15400500	ABRAZADERA MUELLE 4 * 5		
15400600	ABRAZADERA MUELLE 4 * 6		

